

**Устройство вызова экстренных оперативных служб с функцией аппаратуры  
спутниковой навигации FORT-112EG-M**

**Руководство по эксплуатации**

Разработал



А.Н. Красилов

“04” июня 2018 г

Нормоконтролер



Н.Е. Галаева

“06” июня 2018 г.

Утвердил



С.Л.Макаренко

“14” июня 2018 г.

## Содержание

1 Общие указания .....	3
2 Комплектность .....	4
3 Описание устройства FORT-112EG-M .....	5
3.1 Назначение .....	5
3.2 Технические характеристики .....	5
3.3 Общие сведения .....	8
3.4 Описание интерфейсных разъёмов .....	10
3.5 Функциональные возможности устройства FORT-112EG-M .....	11
3.6 Описание алгоритма функционирования устройства .....	13
3.7 Функциональная схема устройства FORT-112EG-M .....	16
4 Подготовка к работе и монтаж устройства в транспортном средстве .....	18
4.1 Подготовка устройства к установке .....	19
4.2 Общие требования к прокладке кабеля в транспортном средстве .....	22
4.3 Установка устройства в транспортном средстве .....	22
4.4 Установка и подключение антенны ГНСС .....	24
4.5 Установка и подключение динамика и БИП .....	25
4.6 Подключение цепей питания .....	30
4.7 Подключение контактов от замка зажигания .....	30
4.8 Подключение сигнала MUTE .....	31
4.9 Подключение аналоговых входов .....	31
4.10 Подключение цифровых входов .....	32
4.11 Подключение цифровых выходов .....	33
4.12 Подключение светодиодного индикатора .....	34
4.13 Подключение интерфейсов RS-232, RS-485, CAN .....	34
4.14 Подключение дисплея водителя DV-1 .....	35
5 Эксплуатация устройства .....	36
5.1 Использование услуги ЭРА .....	36
5.2 Контроль текущего состояния устройства .....	37
5.3 Тестирование устройства .....	39
5.4 Возможные неисправности, критические отказы и действия по их устранению .....	41
5.5 Использование режима «Автосервис» .....	42
5.6 Удаленное управление устройством .....	42
6 Транспортирование и хранение .....	52
7 Техническое обслуживание .....	52
8 Ремонт .....	54
9 Утилизация .....	54
10 Гарантии изготовителя .....	54

## 1 Общие указания

1.1 Настоящее руководство по эксплуатации распространяется на устройство вызова экстренных оперативных служб (УВЭОС) с функцией аппаратуры спутниковой навигации (АЧН) FORT-112EG-M (далее устройство), определяет приемы работы с устройством, а также содержит описание функционирования FORT-112EG-M.

1.2 Устройство FORT-112EG-M предназначено для эксплуатации в следующих условиях:

- температура окружающего воздуха от минус 40 °С до плюс 85 °С (от минус 20 °С до плюс 70 °С при питании устройства от встроенной АКБ);
- атмосферное давление не ниже 61 кПа (457,5 мм рт. ст.);
- относительная влажность воздуха до 80 % при температуре плюс 25 °С (допустима эксплуатация устройства в условиях повышенной относительной влажности до 95% при температуре 40 °С, но не более 6 суток);

1.3 При покупке устройства необходимо проверить:

- отсутствие механических повреждений;
- наличие гарантийного и отрывного талонов в паспорте, а также наличие в них даты продаж;
- наличие этикетки со штрих-кодом, даты продажи и штампа продавца в гарантийном талоне (паспорте);
- комплектность устройства в соответствии с разделом 2.

1.4 Внимательно ознакомьтесь с данным руководством перед эксплуатацией устройства.

Изготовитель оставляет за собой право на внесение изменений, улучшающих характеристики устройства, без предварительного уведомления пользователя.

## 2 Комплектность

2.1 УВЭОС FORT-112EG-M комплектуются в соответствии с таблицей 2.1.

Таблица 2.1

Наименование изделия	Кол-во
1. Устройство вызова экстренных оперативных служб FORT-112EG-M ИЛПГ.305177.091	1 шт.
2. Антенна ГНСС ИЛПГ.685661.008	1 шт.
3. Паспорт ИЛПГ.305177.091 ПС	1 экз.
4.1 Блок интерфейса пользователя VIP-02 (01) ИЛПГ.305177.056	по заказу
4.2 Блок интерфейса пользователя VIP-02 (02) ИЛПГ.305177.056-01	
4.3 Блок интерфейса пользователя VIP-M1 ИЛПГ.305177.086-00	
4.4 Блок интерфейса пользователя VIP-M1 (02) ИЛПГ. 305177.086-01	
5 Динамик AU-25M ИЛПГ.685613.185	по заказу
6.1 Шнур FORT-112EG-M(01) ИЛПГ.685613.181	по заказу
6.2 Шнур FORT-112EG-M(02) ИЛПГ.685613.181-02	
6.3 Шнур FORT-112EG-M(03) ИЛПГ.685613.181-03	
6.4 Шнур FORT-112EG-M(04) ИЛПГ.685613.181-04	

Блоки интерфейса пользователя VIP-02(02) и VIP-M1 (02) отличаются от VIP-02(01) и VIP-M1 тем, что они используются в случае необходимости установки сразу двух БИП в салоне ТС. Например, когда выполнить требования ТР ТС 018 по досягаемости кнопки экстренного вызова водителем и пассажиром с помощью одного БИП невозможно (большая кабина). Жгут проводов (шнур) FORT-112EG(01) предназначен для подключения устройства в конфигурации один VIP-M1, а FORT-112EG(02) в конфигурации два VIP-M1. Аналогично FORT-112EG(03) для подключения в конфигурации один VIP-02, а FORT-112EG(04) в конфигурации два VIP-02.

## 3 Описание устройства FORT-112EG-M

### 3.1 Назначение

В зависимости от настроек устройство FORT-112EG-M может выполнять функции устройства вызова экстренных оперативных служб (УВЭОС) и/или аппаратуры спутниковой навигации (АЧН). В качестве УВЭОС FORT-112EG-M обеспечивает определение координат и направления движения транспортного средства с помощью сигналов не менее двух действующих глобальных навигационных спутниковых систем, передачу сообщения о транспортном средстве при дорожно-транспортном и ином происшествиих и двустороннюю голосовую связь с экстренными оперативными службами по сетям подвижной радиотелефонной связи. В качестве АЧН устройство также используется для предоставления дополнительных услуг по удаленному контролю, охране и управлению автопарком.

Устройство обеспечивает:

- прием / передачу радиосигналов в GSM / UMTS -сеть;
- сбор телеметрической информации с помощью датчиков сухих контактов, а также с помощью интерфейсов передачи данных;
- прием / передачу голоса;
- прием сигналов со спутников систем ГЛОНАСС и/или GPS и определение географических координат объекта;
- определение в автоматическом режиме факта возникновения дорожно-транспортного происшествия (ДТП);
- экстренный вызов в автоматическом и ручном режиме;
- передачу минимального набора данных в диспетчерский центр;
- передачу через GSM / UMTS сеть на сервер телеметрической информации о состоянии объекта, его географических координатах, траектории и параметрах движения;
- дистанционное управление объектом;
- выполнение ряда сервисных функций;
- самодиагностику.

### 3.2 Технические характеристики

#### 3.2.1 Общие технические характеристики

##### Модуль ГЛОНАСС/GPS

число каналов слежения	72
время «холодного»	26 сек.
время «горячего» старта	1 сек.
точность получения навигационных параметров	2 м
чувствительность приемника при захвате	-148 дБм
чувствительность приемника при слежении	-164 дБм

ПРИМЕЧАНИЕ: Типовое время «холодного», «теплого» и «горячего» старта приведены для случая полной видимости небосвода

#### Работа в сетях GSM / UMTS

поддерживаемые частотные диапазоны GSM	900/1800МГц
поддерживаемые частотные диапазоны UMTS	900/2100 МГц
мощность передатчика GSM900	Class 4 (+33дБм ±2дБ)
мощность передатчика GSM1800	Class 1 (+30дБм ±2дБ)
мощность передатчика UMTS900/2100	Class 3 (+24дБм +1/-3дБ)
передача голосового трафика	Поддерживается
передача SMS	Поддерживается
передача данных	Поддерживается
основной канал передачи данных в режиме ЭРА	через in-band модем в голосовом канале
<b>Встроенный SIM чип с многопрофильным идентификационным модулем (устанавливается при производстве)</b>	
Держатель для установки SIM карты	1
Тип антенны GPS/ГЛОНАСС	внешняя
Тип антенны GSM/UMTS	внутренняя
Интерфейс связи с компьютером	USB 2.0
Внутренняя энергонезависимая память	16 Мбайт
Размер «черного ящика» (записей не менее)	150 000
Цифровые входы:	
общего назначения	2
из них с функцией подсчета импульсов	2
Вход для подключения «зажигания»	1
Аналогово-цифровые входы:	
рабочий диапазон от 0 до 15В	1
рабочий диапазон от 0 до 30В	1
Дискретные выходы общего назначения	2
Выход управления светодиодным индикатором	1
Интерфейс RS-485	1
Интерфейс RS-232	1
Интерфейс CAN	1
Подключение микрофона	1 (электретный)
Подключение динамика	4 Ом и более
Выходная мощность аудио усилителя	2Вт (при нагр. 4 Ом)
Напряжение питания, В	от 8 до 40
Встроенная аккумуляторная батарея (АКБ)	Ni-MH
Ёмкость АКБ, мА ч	600
Номинальное напряжение АКБ, В	3,6
Минимальный срок службы АКБ, лет	3
Номинальный срок службы АКБ, лет	5
Допустимое число циклов заряда/разряда АКБ	не менее 500
Температура эксплуатации (внешнее питание)	- 40 ... + 85 °С
Температура эксплуатации (питание от встроенной АКБ)	- 20 ... + 70 °С
Масса (без комплекта кабелей и антенн), не более, г	260
Габаритные размеры, мм	142,5x107x39,5
Срок службы, лет	не менее 7

### 3.2.2 Характеристики потребления тока

Таблица 3.1

Режим работы	Потребляемый ток (мА) при номинальном напряжении	
	12В	24В
Зажигание включено, нет экстренного вызова, нет передачи данных на сервер (АСН откл.) (среднее)	70	40
Экстренный вызов (в пике)	400	240
Ожидание ответного звонка после завершения экстренного вызова, зажигание выключено (среднее)	18	10
Зажигание включено, передача данных на сервер (АСН вкл.) (среднее)	90	70
Зажигание включено, передача данных на сервер (АСН вкл.) (в пике)	120	75
Спящий режим, зажигание выключено (среднее)	2,7	1,6
Заряд встроенной АКБ (дополнительное потребление)	50	25

3.2.3 Устройство FORT-112EG-M имеет защиту от изменения полярности питающего напряжения.

3.2.4 Устройство FORT-112EG-M имеет защиту от кондуктивных помех по цепям питания и зажигания согласно ГОСТ 28751 (импульсы 1,2,3а,3б)

3.2.5 Устройство FORT-112EG-M сохраняет работоспособность при уменьшении напряжения встроенной аккумуляторной батареи до 3,45 В

3.2.6 Параметры цифровых входов устройства FORT-112EG-M:

- уровень логической «1» - не менее 6 В и не более 60 В;
- уровень логического «0» - не более 1 В;
- подсчет импульсов с частотой до 5кГц.

3.2.7 Параметры аналогово-цифровых входов с рабочим диапазоном входного напряжения от 0 до 15 В

измерение входного напряжения в диапазоне от 0 до 15В с точностью  $\pm 0,05$  В значения логического «0» и логической «1» задаются при конфигурировании

3.2.8 Параметры аналогово-цифровых входов с рабочим диапазоном входного напряжения от 0 до 30 В

измерение входного напряжения в диапазоне от 0 до 30В с точностью  $\pm 0,1$  В значения логического «0» и логической «1» задаются при конфигурировании

3.2.9 Параметры выходов (в том числе MUTE) устройства FORT-112EG-M:

- тип выхода – открытый сток;
- нормальное и активное состояние О1 – задается при конфигурировании;
- нормальное состояние MUTE – разомкнут, активное состояние – замкнут;
- максимальный ток – 1 А;
- максимальное коммутируемое напряжение – 60 В;
- сопротивление контактов выходного электронного ключа составляет:
  - а) в разомкнутом состоянии - не менее 6.5 МОм;
  - б) в замкнутом состоянии – не более 1 Ом.

### 3.2.10 Поддерживаемые протоколы передачи данных:

- протокол датчика уровня топлива LLS и совместимых с ним по интерфейсу RS-485;
- протокол биометрического считывателя отпечатков пальцев BioSmart-E-T (прием номера карты при успешном сравнении отпечатка пальца и его записанного на карте образа).
- прием данных сформированных согласно стандарту J1939 FMS через интерфейс CAN;
- прием данных от устройства CAN-LOG;
- протокол взаимодействия с дисплеем водителя DV-1 производства АПК-КОМ;
- протокол взаимодействия со считывателем RFID карт MATRIX III.

### 3.3 Общие сведения

На рисунке 3.1 приведен внешний вид устройства FORT-112EG-M.



Рисунок 3.1. Внешний вид устройства FORT-112EG-M

На лицевой панели устройства расположены интерфейсные разъемы X1 описание контактов, которых приведено в разделе «Описание интерфейсных разъемов», разъем типа FAKRA для подключения ГЛОНАСС/GPS антенны. Также на лицевой панели расположена крышка отсека АКБ, под которой находится резервная аккумуляторная батарея и разъем для ее подключения, разъем miniUSB для конфигурирования и настройки устройства, слот для установки nanoSIM карты.

В составе устройства (опционально) поставляется блок интерфейса пользователя (БИП) VIP-02 или VIP-M1. На рисунке 3.2 приведен внешний вид VIP-02.



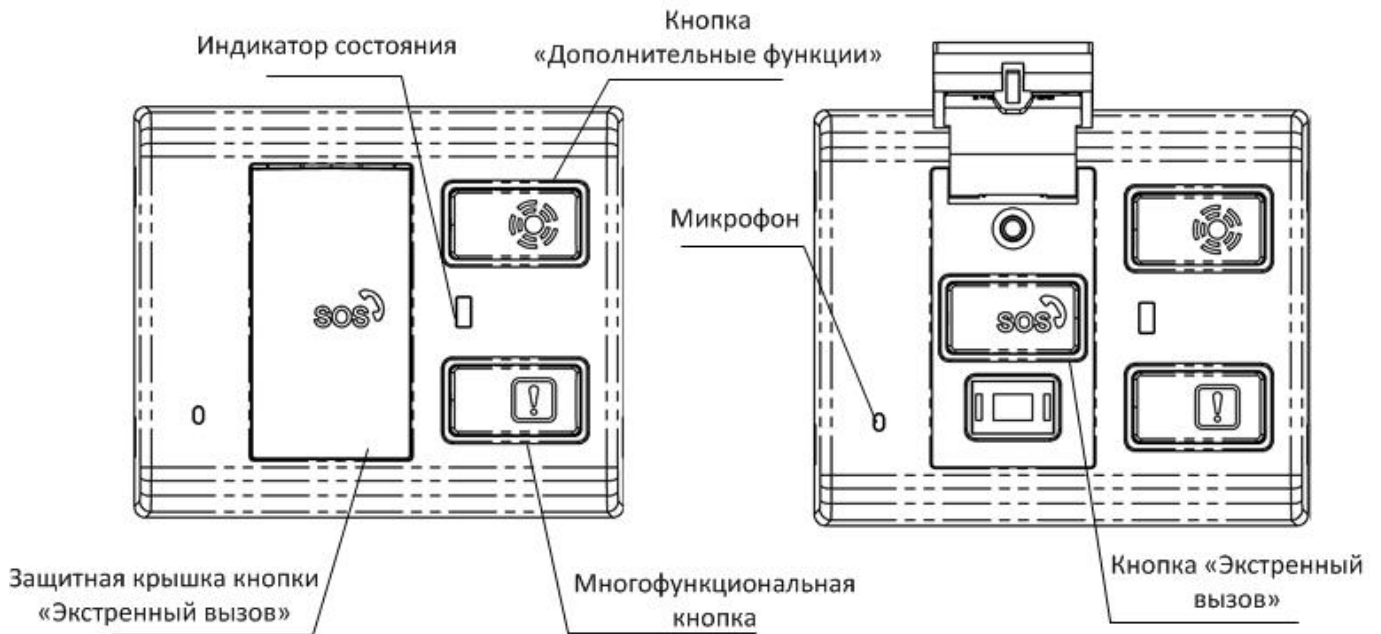


Рисунок 3.2

Основными элементами VIP-02 являются кнопки «Экстренный вызов» (при использовании только функции АСН может являться кнопкой «Сигнал бедствия») с защитной крышкой, откидывающейся автоматически при нажатии, кнопка «Дополнительные функции» (используется для отмены экстренного вызова и некоторых сервисных функций), и многофункциональная кнопка, действия при нажатии которой определяются конфигурацией устройства. Так же на лицевой панели БИП располагаются индикатор для отображения текущего состояния устройства, а также отверстие для установленного внутри микрофона.

По умолчанию (штатный кабель) кнопка «Экстренный вызов» подключается к контакту ERA устройства, кнопка «Дополнительные функции» к контакту AF, многофункциональная кнопка к контакту D4.

На рисунке 3.3 приведен внешний вид VIP-M1.



Рисунок 3.3

ВІР-М1 имеет меньшие габариты, чем ВІР-02 и отличается от него отсутствием многофункциональной кнопки и защитной крышки кнопки «Экстренный вызов» \ «Сигнал бедствия». Защита кнопки «Экстренный вызов» \ «Сигнал бедствия» от случайного нажатия реализована за счет заглабления поверхности кнопки относительно поверхности корпуса блока.

### 3.4 Описание интерфейсных разъёмов

Устройство FORT-112EG-M имеет один интерфейсный разъём X1. Все контакты разъёма описаны в таблице ниже.

1	10												
V+	A1	A2	IGN	NC					RS232R	CANH	RS485A	MIC+	SPK+
GND	O1	MUTE	IND	GND	D3	D4	ERA	AF	RS232T	CANL	RS485B	MIC-	SPK-
11	24												

Рисунок 3.4. Интерфейсный разъём устройства FORT-112EG-M

Таблица 3.2. Разъём X1 устройства FORT-112EG-M.

№ контакта	Наименование сигнала	Цвет	Назначение
1	V+	Красный	Питание 12В или 24В
2	A1	Серый	Цифро-аналоговый вход 1 (0-15В)
3	A2	Желтый	Цифро-аналоговый вход 2 (0-30В)
4	IGN	Голубой	Вход линии зажигания
5	NC		Контакт не используется
6	RS232R	Бело-голубой	Интерфейс RS-232 прием
7	CANH	Коричнево-черный	Интерфейс CAN линия Н
8	RS485A	Зелено-черный	Интерфейс RS-485
9	MIC+	Бело-голубой	Микрофон +
10	SPK+	Зелено-белый	Выход на громкоговоритель +
11	GND	Черный	Земля
12	O1	Фиолетовый	Цифровой выход 1
13	MUTE	Желтый	Сигнал - запретить звук
14	IND	Зеленый	Двухцветный индикатор состояния устройства
15	GND	Черный	Земля (для подключения БИП)
16	D3	Белый	Цифровой вход 3
17	D4	Оранжевый	Цифровой вход 4

18	ERA	Голубой	Кнопка «Экстренный вызов»
19	AF	Белый	Кнопка «Доп. функции»
20	RS232T	Черно-голубой	Интерфейс RS-232 передача
21	CANL	Оранжево-черный	Интерфейс CAN линия L
22	RS485B	Бело-зеленый	Интерфейс RS-485
23	MIC-	Черно-голубой	Микрофон -
24	SPK-	Зелено-черный	Выход на громкоговоритель -

**ПРИМЕЧАНИЕ:** Цвета проводов указаны для случая использования стандартного полного кабеля производства «Форт-Телеком», точный состав проводов в кабеле обозначается в чертеже конкретной модели жгута.

### 3.5 Функциональные возможности устройства FORT-112EG-M

Ниже приведено краткое описание сервисов, предоставляемых устройством FORT-112EG-M.

#### 3.5.1 Определение факта ДТП в автоматическом и ручном режиме

Анализируя данные об ускорении транспортного средства, поступившие от встроенного акселерометра, устройство в автоматическом режиме определяет факт возникновения ДТП или опрокидывания ТС. Экстренный вызов будет инициирован автоматически (активируется только для автомобилей категорий M1,N1), если измеренный встроенным акселерометром индекс ASI15 (характеризует величину и длительность действующих перегрузок по всем трем осям) превышает установленный в настройках устройства порог. Также экстренный вызов может быть инициирован автоматически, если встроенные в устройство датчики зафиксируют факт опрокидывания транспортного средства (превышение критического угла наклона). Водитель или пассажиры транспортного средства имеют возможность в ручном режиме подать сигнал о нештатной ситуации нажатием кнопки «Экстренный вызов» на блоке интерфейса пользователя, подключенном к устройству.

#### 3.5.2 Функция экстренного вызова

При определении в ручном или автоматическом режиме факта ДТП, устройство обеспечивает установление через сеть GSM/UMTS голосовой связи между людьми, находящимися в транспортном средстве, и диспетчером экстренной службы спасения. В рамках этого же звонка за счет использования внутрисетевой передачи обеспечивается передача в диспетчерский центр Минимального Набора Данных (МНД), содержащего сведения о местоположении транспортного средства, его типе, используемом топливе и прочей важной информацией, необходимой для максимально быстрой реакции экстренных служб на произошедшее ДТП.

#### 3.5.3 Мониторинг местоположения транспортного средства (функция «Управление автопарком»)

Данная функция позволяет осуществлять контроль перемещения транспортного средства из диспетчерского центра. По каналам передачи данных (например, GPRS) устройство FORT-112EG-M передает в диспетчерский центр информацию о

местоположении (географические широту и долготу), высоту над уровнем моря, направление и скорость движения объекта. Вся информация поступает на сервер системы мониторинга и обрабатывается программным обеспечением (например, программным обеспечением системы мониторинга за подвижными объектами FortMonitor). Через программное обеспечение диспетчер может наблюдать на карте местности все перемещения подконтрольных транспортных средств, отслеживать выполнение водителями заданий, следить за отклонениями в маршруте и графике движения, контролировать въезд в запрещенные для посещения зоны и т.п.

#### 3.5.4 Сбор телеметрической информации

Данная функция позволяет осуществлять сбор телеметрической информации от различных датчиков, установленных в транспортном средстве и подключенных к интерфейсам устройства. Вся собранная информация периодически передается в центр мониторинга (диспетчерский центр), на ее основе возможна организация удаленного контроля за расходом топлива транспортным средством, контроля работы специальных механизмов и пр.

#### 3.5.5 Функция «Контроль стиля вождения»

В рамках данной функции контролируются резкие ускорения и торможения, производимые водителем при управлении транспортным средством, а также возникновение резких боковых ускорений (например, при вхождении в повороты на большой скорости). При включении услуги данные о превышениях заданных порогов передаются на сервер мониторинга, где можно построить соответствующий отчет и сравнить стили вождения разных водителей. Для уведомления водителя о нарушении в момент превышения одного из порогов также можно сконфигурировать активацию на 0.5 секунд одного из выходов терминала, к которому подключить звуковой или световой сигнализатор.

#### 3.5.6 Функция «черного ящика»

В условиях невозможности передать на сервер мониторинга собранную об объекте информацию (например, из-за отсутствия сигнала GSM сети) устройство FORT-112EG-M выполняется ее сохранение в энергонезависимой памяти. Передача всей накопленной информации производится сразу же после появления такой возможности.

#### 3.5.7 Голосовая связь

Устройство FORT-112EG-M реализует функции дозвона через сеть GSM на заранее запрограммированный номер телефона (связь с диспетчером). Установление и разрыв соединения может инициироваться путем нажатия водителем кнопки, подключенной к устройству. Также устройство может принимать входящие звонки с разрешенных в конфигурации номеров.

#### 3.5.8 Оповещения через SMS о критических событиях

Функция позволяет передать SMS при распознавании на одном из входов устройства активного состояния (например, нажатие тревожной кнопки). SMS будет послано на телефонные номера в соответствии с запрограммированной в устройстве телефонной книгой (до 5 номеров). Также возможна передача SMS при критически низком

значении напряжения внешнего питания (аккумулятора транспортного средства) или слишком низкого заряда встроенной в устройство аккумуляторной батареи.

#### 3.5.9 Функция дистанционного включения/выключения исполнительных устройств

Данная функция позволяет дистанционно управлять подключенными к цифровым выходам УВЭОС исполнительными устройствами автомобиля путём подачи команд по каналам SMS или GPRS из диспетчерского центра. Такими исполнительными устройствами могут быть, например, устройство отсечения подачи топлива в двигатель (противодействие угону), сигнал штатной или дополнительной системе сигнализации на включение тревоги и т.п.

#### 3.5.10 Локальное и удалённое изменение настроек устройства

Данная функция позволяет обеспечить локальное (с помощью подключения компьютера к устройству через порт USB) либо удалённое (через службу пакетной передачи данных GPRS) изменение настроек FORT-112EG-M.

#### 3.5.11 Удалённого обновление встроенного программного обеспечения

Данная функция позволяет удалённо с сервера через службу пакетной передачи данных GPRS обновить встроенное программное обеспечение устройства.

### **3.6 Описание алгоритма функционирования устройства**

Алгоритм функционирования FORT-112EG-M зависит от режима, в котором он находится в текущий момент. Все возможные режимы и условия перехода между ними показаны на рисунке 3.5.



Рисунок 3.5

### 3.6.1 Режим «выключен»

Устройство находится в режиме **«выключен»**, если отсутствует напряжение внешнего питания, встроенная аккумуляторная батарея отключена или ее заряд ниже предельно допустимых значений. При подаче внешнего питания устройство переходит в режим, в котором он находился до выключения. Если информация о предыдущем режиме и конфигурационная информация отсутствуют, устройство переходит в режим **«пассивный»**.

### 3.6.2 Режим «пассивный»

Устройство находится в режиме **«пассивный»**, если еще не осуществлялась его конфигурация. Находясь в режиме **«пассивный»** устройство не осуществляет обработку входящих сигналов от акселерометра, внешних интерфейсов, не ведет прием и обработку сигналов ГНСС.

### 3.6.3 Режим «ЭРА».

Основной задачей, которую решает устройство в режиме **«ЭРА»** является отслеживание факта возникновения ДТП, по следующим сигналам:

- нажатие кнопки «Экстренный вызов» водителем или пассажиром транспортного средства;
- сигнал от встроенного в устройство датчика ускорения;
- сигнал от бортовых систем транспортного средства (если таковые подключены).

При выявлении факта ДТП в ручном или автоматическом режиме устройство переходит в режим **«Экстренный вызов»**, дальнейшее функционирование устройства происходит в соответствии с алгоритмом данного режима.



Если устройство не сконфигурировано для выполнения дополнительных функций (например, мониторинг или голосовая связь), в режиме «ЭРА» при штатной эксплуатации регистрация в GSM сети и какая-либо передача данных не осуществляются. Регистрация в сети может быть осуществлена после нажатия кнопки «Дополнительные функции» и перевода устройства в режим «Тестирование» для передачи результатов.

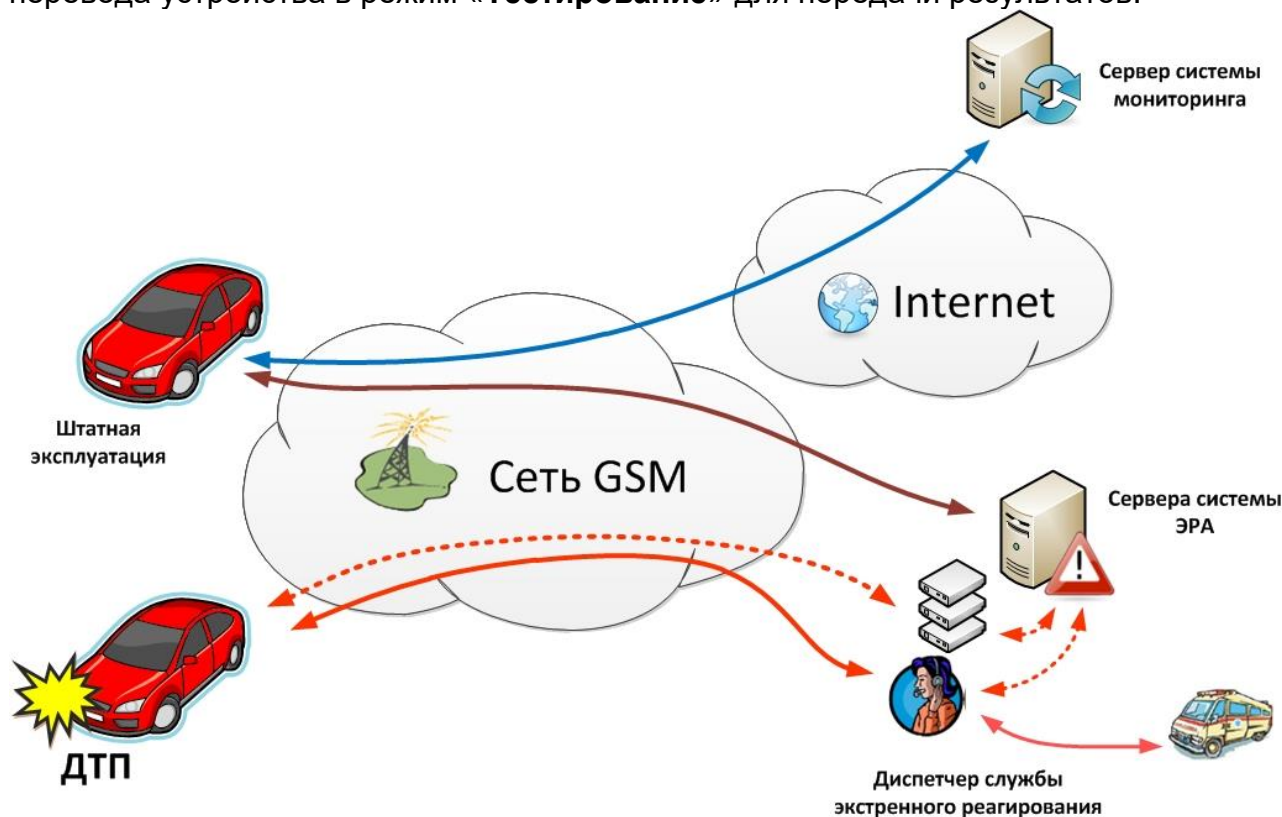


Рисунок 3.6

Дополнительно к выполнению задач экстренного реагирования на аварии в устройстве могут быть активированы и другие функции: мониторинг транспортного средства, голосовая связь.

При активной функции «мониторинг транспортного средства» устройство осуществляет периодическую передачу данных посредством GPRS на сервер системы мониторинга. Данные включают:

- текущее местоположение ТС, скорость и направление движения;
- информацию о внутреннем состоянии устройства (напряжение питания, напряжение на встроенной аккумуляторной батарее и т.п.);
- данные, поступающие от подключенных к устройству датчиков.

Активная услуга «Голосовая связь» позволяет водителю установить голосовую связь по заранее сконфигурированному номеру (например с диспетчером автопарка) при нажатии соответствующей кнопки или принять голосовой вызов.

Предоставление услуг «Голосовая связь» и «мониторинг транспортного средства» подразумевают постоянную регистрацию устройства в GSM сети через коммерческий профиль SIM чипа или дополнительно установленную SIM карту (при включенном зажигании). Соответствующая настройка устанавливается в конфигурации устройства.

#### 3.6.4 Режим «Экстренный вызов».

Устройство переходит из режима «ЭРА» в режим «**Экстренный вызов**» по сигналу о факте наступления ДТП. Сразу после поступления сигнала осуществляется регистрация устройства в GSM сети и установление голосового соединения с диспетчером службы экстренного реагирования (число и продолжительность попыток установления соединения настраиваются). В процессе голосового соединения с

диспетчером осуществляется передача минимального набора данных (МНД) посредством встроенного в устройство внутрисполосного (in-band) модема. МНД принимается модемным пулом системы ЭРА-ГЛОНАСС, обрабатывается и отображается на экране диспетчера, содержащаяся в нем информация о местоположении транспортного средства, типе автомобиля и пр. используется службами экстренного реагирования для максимально оперативных действий по устранению последствий ДТП.

После завершения соединения с диспетчером устройство возвращается в режим «ЭРА», но остается зарегистрированным в сети еще некоторое время для возможности повторного звонка на него. После завершения экстренного вызова устройство также по запросу осуществляет передачу на сервера системы ЭРА информации об измеренном до и в процессе ДТП профиле ускорения и траектории движения транспортного средства, что позволяет диспетчеру оценить тяжесть произошедшей аварии.

### 3.6.5 Режим «Тестирование»

Режим «Тестирование» предназначен для осуществления проверок по исправности функционирования FORT-112EG-M и правильности подключения к нему внешних устройств (микрофон, динамики, контакт «зажигание» и пр.). Режим «Тестирование» используется при первоначальной установке устройства на автомобиль или после осуществления периодического технического обслуживания автомобиля в сервисных центрах. В данном режиме устройство осуществляет все проверки и сообщает/индицирует их результат. Более подробно читайте о режиме «Тестирование» в разделе «Эксплуатация устройства».

### 3.6.6 Режим «Автосервис».

Режим «Автосервис» предназначен для отключения всех функций устройства на время нахождения транспортного средства в автосервисе (устройство не будет реагировать на нажатие кнопки «Экстренный вызов», сигналы от встроенного датчика ускорения пр.). Устройство вернется в режим «Автосервис» после включения, если до выключения он находился в этом режиме. Более подробно читайте о режиме «Автосервис» в разделе «Эксплуатация устройства».

## 3.7 Функциональная схема устройства FORT-112EG-M

Функционально устройство FORT-112EG-M состоит из следующих основных компонентов (см. рисунок ниже):

- модуль ГЛОНАСС/GPS;
- модуль GSM;
- Центральный процессор;
- FLASH память;
- Акселерометр;
- Блок стабилизации напряжения и заряда АКБ;
- Встроенная аккумуляторная батарея (АКБ);
- Интерфейсный блок.



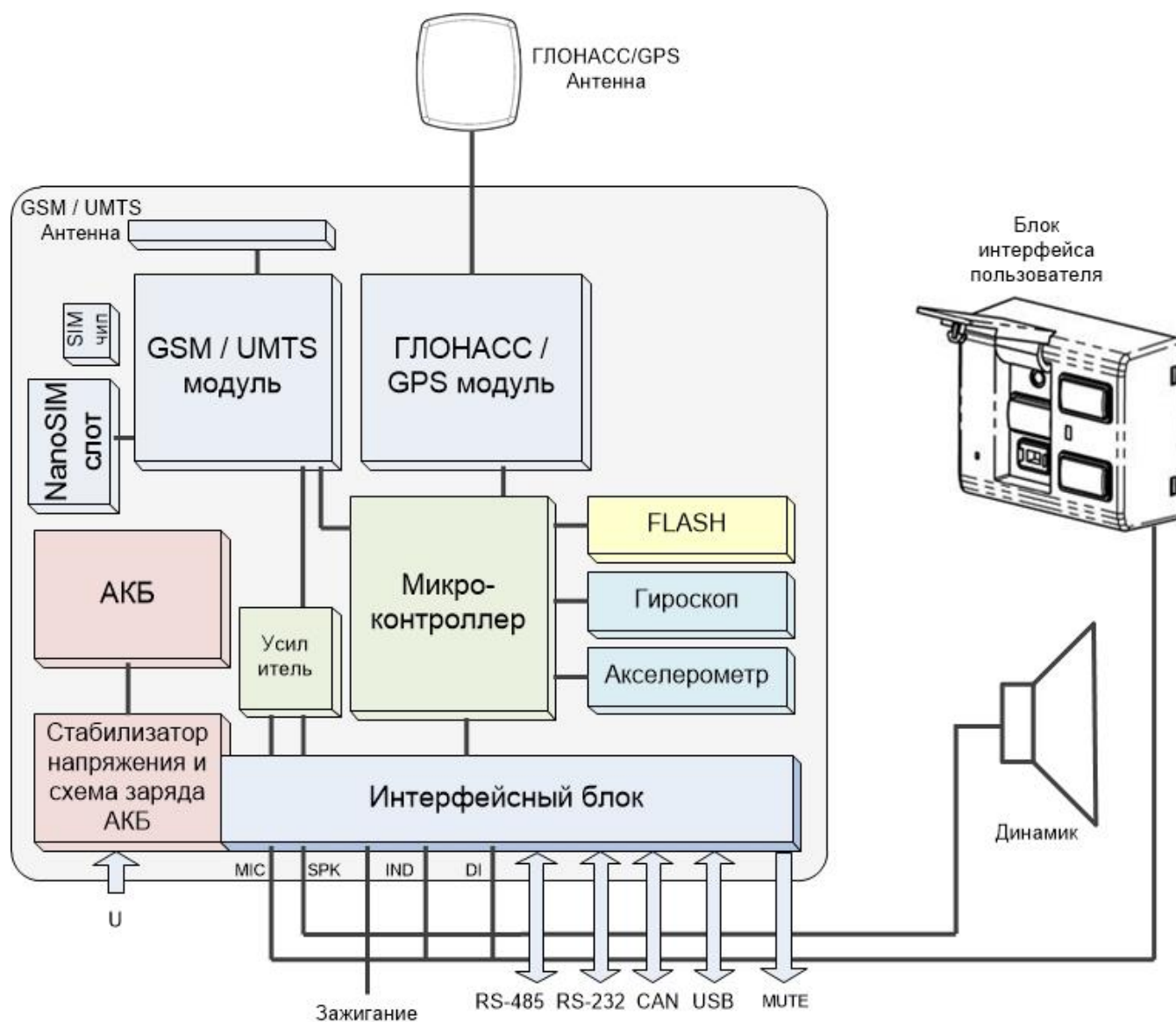


Рисунок 3.7

Далее изложено назначение каждого из компонентов.

**Модуль ГЛОНАСС/GPS.** В устройстве FORT-112EG-M используется высокочувствительный модуль GPS (GPS/ГЛОНАСС), который с помощью внешней антенны принимает кодовые сигналы со спутников системы ГЛОНАСС и спутников системы GPS. Модуль вычисляет географические координаты своего местоположения, высоту над уровнем моря, направление движения, скорость и точное время.

**Модуль GSM/UMTS** предназначен для обеспечения работы устройства FORT-112EG-M в сетях GSM/UMTS. Модуль выполняет следующие функции:

- обеспечивает идентификацию устройства в GSM/UMTS-сети с использованием SIM-карты (или SIM-чипа);
- обеспечивает исходящее и входящее соединение и передачу голоса при голосовой связи
- обеспечивает обмен данными между устройством и сервером центра мониторинга по протоколу TCP/IP с использованием услуги пакетной передачи данных GPRS;
- обеспечивает прием и передачу SMS – сообщений.

**Акселерометр** обеспечивает измерение ускорения транспортного средства по каждой из трех осей, эти данные позволяют автоматически определить факты остановки и движения автомобиля, а так же факт наступления ДТП.

**Гироскоп** – трехосевой датчик угловой скорости, позволяет определить факт переворота транспортного средства.

**FLASH-память** предназначена для хранения конфигурации устройства, а также для временного хранения данных, которые по каким либо причинам не могут быть переданы на сервер мониторинга (функция «черный ящик»).

**Интерфейсный блок** обеспечивает электрическое согласование сигналов, поступающих на входные интерфейсы устройства, для последующей передачи их в центральный процессор и обратно.

**Центральный процессор** исполняет программное обеспечение, загруженное в устройство. Согласно заданной пользователем конфигурации и алгоритмам, заложенным в ПО, центральный процессор осуществляет обработку всех внутренних и внешних сигналов, а также генерацию на их основе сообщений, передаваемых через GSM сеть.

**Блок стабилизации напряжения и заряда АКБ** обеспечивает электропитание устройства от внешнего источника постоянного тока. Стабилизация напряжения и защита от изменения полярности позволяют обеспечить бесперебойную работу устройства при широком диапазоне входного напряжения. Функция заряда **встроенной аккумуляторной батареи (АКБ)** реализует заряд АКБ, которая обеспечивает питание устройства в случае отключения внешнего источника.

#### **4 Подготовка к работе и монтаж устройства в транспортном средстве.**

**ВНИМАНИЕ:** В данном руководстве даны только общие сведения по монтажу устройства и его компонентов в транспортном средстве. Если устройство используется для предоставления услуги вызова экстренных оперативных служб следует использовать инструкцию по монтажу для конкретной модели ТС. Если ее нет, инструкция должна быть создана на основе документа «Типовая инструкция по монтажу и подключению УВЭОС FORT-112EG-M».

**ВНИМАНИЕ:** При выборе мест размещения компонентов устройства следует учитывать требования технического регламента ТР ТС 018. Подробную информацию смотрите так же в документе «Руководство по выбору мест размещения УВЭОС FORT112EG».

FORT-112EG-M является многофункциональным устройством. Возможна реализация различных схем его установки на транспортное средство. От самых простых, реализующих только функции экстренного реагирования на аварии, до очень сложных, включая функции аппаратуры спутниковой навигации, мониторинга местоположения транспортного средства, контроля расхода топлива и пр. Под каждую задачу устройство FORT-112EG-M можно адаптировать путём выбора перечня подключаемых датчиков, схем их включения и настроек устройства.

Подготовку к работе и монтаж устройства в транспортном средстве необходимо производить в строгом соответствии с указаниями данного раздела. Конфигурирование

(настройку режимов работы) устройства производить в соответствии с документом «FORT-112 Руководство по конфигурированию».

**ВНИМАНИЕ:** При активации услуги экстренного реагирования на аварии в процессе подготовки к монтажу или при монтаже в устройство должна быть загружена информация о VIN коде, категории и типе топлива автомобиля на который он установлен. Загрузка производится с помощью программ конфигуратор или VIN Loader. SIM—чип в устройстве должен быть активирован, путем передачи информации (VIN код, ICCID код SIM чипа, и т.п.) оператору служб экстренного реагирования (компания АО ГЛОНАСС).

#### 4.1 Подготовка устройства к установке

Перед размещением устройства в месте эксплуатации необходимо установить в него SIM-карту (при необходимости), подключить аккумуляторную батарею и провести конфигурирование/настройку (при необходимости).

Устройство FORT-112EG-M комплектуется SIM-чипом и дополнительным держателем для установки nanoSIM карт. Могут использоваться SIM-чипы и nanoSIM-карты включающие одновременно до двух профилей операторов сотовой связи (комплектация устройства и конкретные профили операторов определяются при заказе).

**ВНИМАНИЕ:** Если предоставление коммерческих услуг (функции АСН, мониторинг транспорта) не предполагается и установка nanoSIM карты не требуется, пункты 1-2 подготовки устройства можно пропустить и перейти сразу к подключению аккумуляторной батареи. Установка SIM карты также не нужна, если в SIM чипе совместно с профилем оператора ЭРА-ГЛОНАСС имеется профиль необходимого коммерческого оператора.

Для установки SIM карты и подключения аккумуляторной батареи выполните следующие пункты.

1. Откройте крышку отсека на лицевой поверхности корпуса, потянув крышку за упор вправо.



Рисунок 4.1 Открытие отсека АКБ

2. Установите nanoSIM карту в слот, контакты карты должны быть направлены вниз, угловой срез слева.



Рисунок 4.2. Установка nanoSIM-карты

**ВНИМАНИЕ:** Подключение встроенной аккумуляторной батареи (следующие пункты инструкции) следует проводить непосредственно перед установкой устройства в автомобиле. Длительное хранение разряженной аккумуляторной батареи приводит к деградации ее технических характеристик (падение емкости, уменьшение срока эксплуатации). Запрещено длительное хранение устройства с подключенной к нему встроенной АКБ.

3. Подключите 3-проводный кабель АКБ к соответствующему разъему устройства. Вставляйте штекер в гнездо до защелкивания удерживающего механизма. Аккуратно уложите кабели от батареи в отверстия отсека.



Рисунок 4.3

При необходимости отключить батарею, надавите на удерживающую защелку и одновременно потяните кабель АКБ на себя.

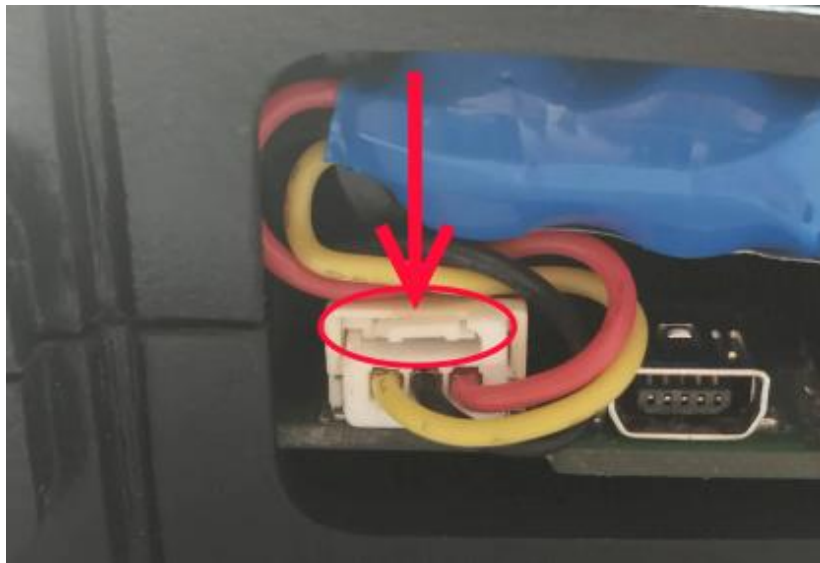


Рисунок 4.4.

4. При необходимости извлечь АКБ (например, в случае замены), отключите ее от устройства, без применения значительных усилий потяните АКБ за кабель, после извлечения АКБ на достаточное расстояние продолжите извлечение, взявшись за корпус АКБ.

Для установки АКБ вводите батарею в отсек под небольшим углом, проталкивайте внутрь, аккуратно перемещая при этом вправо или влево для сдвига направляющих.





Рисунок 4.5.

5. При необходимости использования функций АСН (мониторинг транспорта) следует провести конфигурирование (настройку параметров) устройства, задать период передачи, адрес сервера мониторинга и пр.. Для конфигурирования устройства с ПК осуществите подключение к устройству с помощью miniUSB-USB кабеля. Разъем miniUSB расположен под крышкой отсека между разъемом АКБ и слотом для nanoSIM карты. Подайте питание на устройство и осуществите конфигурирование согласно документу «FORT-112 Руководство по конфигурированию».
6. После проведения всех подготовительных операций закройте крышку отсека аккумуляторной батареи до защелкивания удерживающего механизма.

#### **4.2 Общие требования к прокладке кабеля в транспортном средстве**

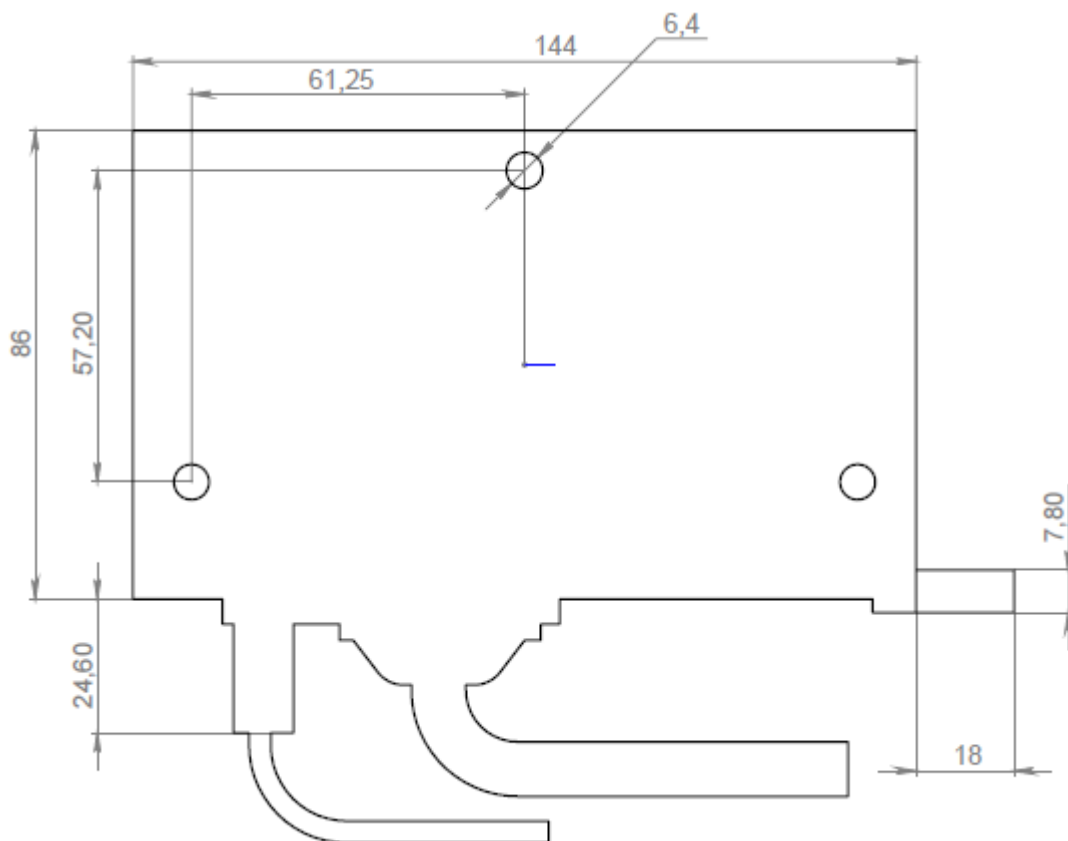
При прокладке кабелей от ГЛОНАСС\GPS-антенны, а также кабелей, соединяющих устройство с БИП и оборудованием транспортного средства, следует придерживаться следующих требований:

1. Не допускается прокладывать кабель вблизи движущихся частей, источников электромагнитных помех (стартера, генератора, катушки зажигания, высоковольтных проводов).
2. При прокладке кабеля следует исключить возможность стекания жидкостей по нему в область разъемов устройства или его компонентов.
3. При выборе мест для прокладки кабеля (жгута) необходимо избегать его прилегания к острым краям элементов автомобиля. Необходимо предпринять все меры, чтобы исключить возможность перетирания изоляции.
4. При необходимости наращивать длину проводов используйте кабель сечением не менее 0,3 мм<sup>2</sup>. Соединение проводов осуществляйте методом скрутки или пайкой.
5. После монтажа убедитесь, что все соединения хорошо изолированы. Изоляция должна надежно исключать возможность короткого замыкания проводника на кузов или другие электрические схемы автомобиля.
6. Все неиспользуемые проводники также должны быть хорошо изолированы и закреплены.

#### **4.3 Установка устройства в транспортном средстве**

Осуществите выбор и подготовку места в транспортном средстве для установки устройства в строгом соответствии со следующими требованиями:

1. Место установки устройства должно быть выбрано, исходя из его габаритных размеров, а также с учетом обеспечения требуемого пространства для удобного подключения разъемов и открытия отсека АКБ.



2. Место установки должно обеспечивать возможность жесткого крепления устройства к корпусу (металлическим деталям) транспортного средства и минимизировать вероятность механического повреждения устройства в момент ДТП.
3. При использовании функции автоматического определения факта ДТП по встроенному датчику ускорений (расчет ASI-15) или функции определения факта опрокидывания, устройство следует размещать с отклонением по каждой из плоскостей (горизонтальная, продольная, поперечная) не более 5 градусов. Выбранная схема размещения должна быть указана в конфигурации устройства. При установке устройства в одной из вертикальных ориентаций рекомендуется выбрать вариант расположения разъемами вниз, для исключения возможности попадания воды и конденсата в разъемы.  
Также при использовании функции автоматического определения факта ДТП по встроенному датчику ускорений, размещение устройства следует проводить по возможности максимально близко к центру масс автомобиля.
4. Запрещено устанавливать устройство в местах, где его корпус или разъемы могут соприкоснуться с движущимися частями или неизолированными электрическими контактами.
5. При выборе места для установки устройства необходимо учитывать допустимый диапазон температур его эксплуатации (-40 - +85С). Недопустима установка устройства в местах, где возможно попадание воды/конденсата на корпус, а также стекание воды по жгуту проводов в разъемы.
6. При выборе места установки устройства желательно обеспечить минимальное расстояние до мест крепления динамика, БИП, дополнительных датчиков, установки антенн и разъема подключения к бортовой сети автомобиля, а так же с учетом возможности обеспечить прокладку кабелей и жгутов проводов к местам подключений.

Монтаж устройства к поверхности его крепления следует проводить тремя винтами DIN 7948 M6 x 35 (в комплекте поставки отсутствуют). Длина винта указана исходя из толщины поверхности крепления 5 мм, если толщина поверхности отличается, соответствующим образом должна быть изменена длина винта. При монтаже должны быть предусмотрены средства защиты от самопроизвольного откручивания винтов при воздействии вибраций (гровер, фиксатор резьбы).

Подключение жгута проводов к устройству осуществляется следующим способом: вставьте разъем соединительного кабеля в ответный разъем на устройстве до защелкивания удерживающего механизма. При необходимости разъединить кабели прижмите удерживающую защелку и разъедините разъемы.

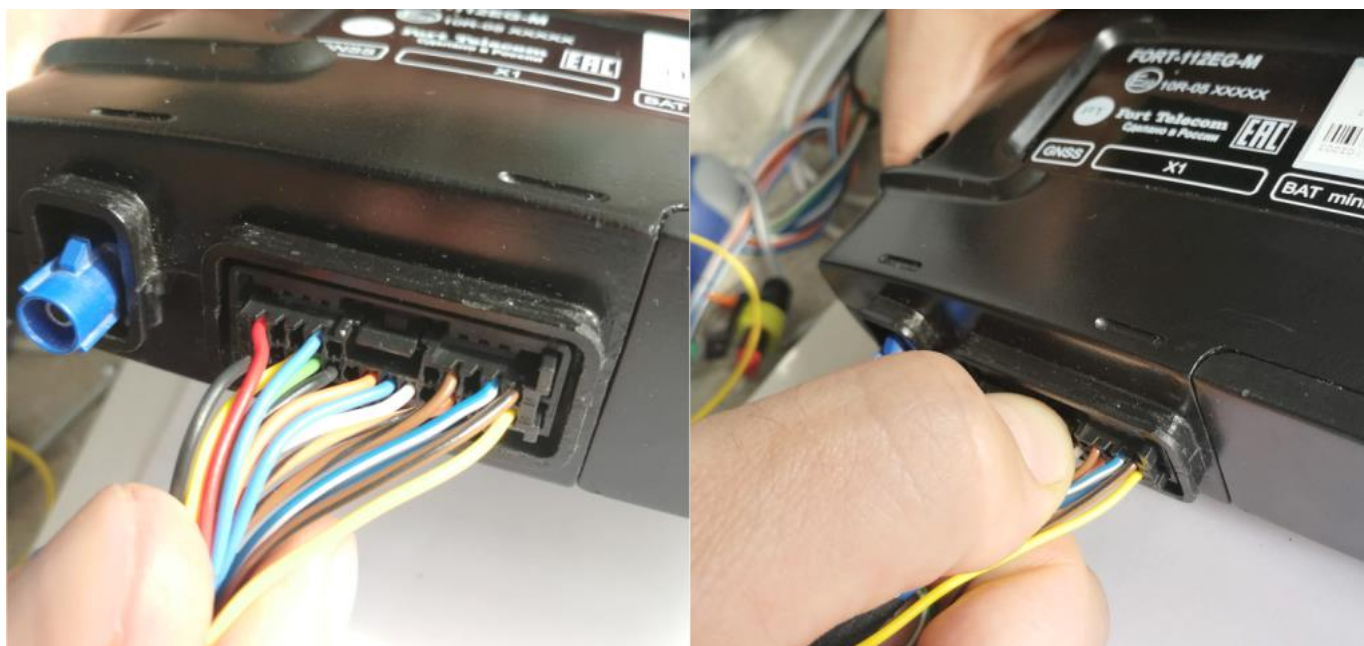


Рисунок 4.6

#### **4.4 Установка и подключение антенны ГНСС.**

Осуществите монтаж ГНСС (ГЛОНАСС/GPS) антенны и прокладку кабеля до места установки устройства.

**ПРИМЕЧАНИЕ:** Длина кабеля стандартной ГНСС антенны – 5м.

При монтаже обеспечьте максимальную открытость небосводу активной (приемной) поверхности ГЛОНАСС/GPS антенны для получения прямых сигналов со спутников. Активная поверхность антенны обозначена указателем на боковой грани корпуса. Количество металлических элементов между ГЛОНАСС/GPS антенной и небосводом должно быть минимальным.



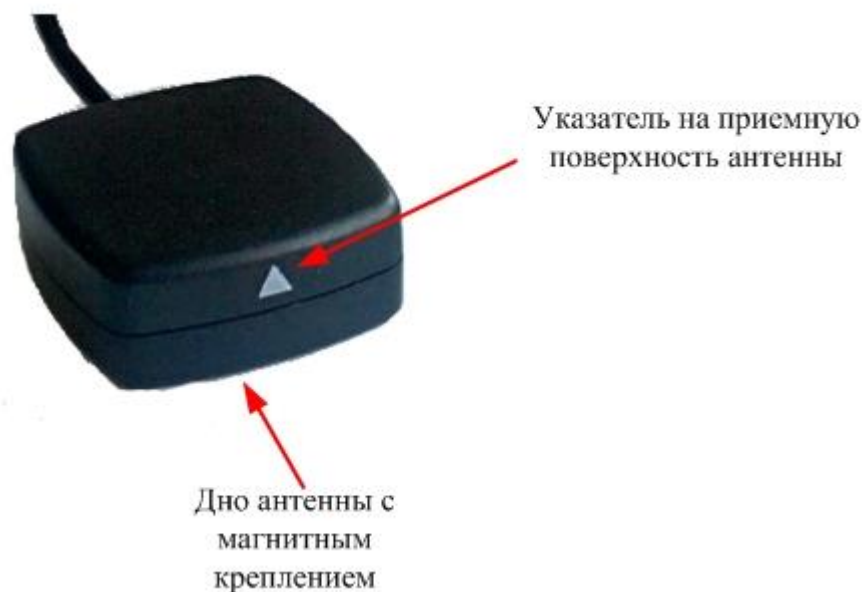


Рисунок 4.7

Допустимо крепление антенны к металлическим элементам с помощью магнитного крепления, находящегося на дне. Также допустимо крепление с помощью скотча входящего в комплект антенны. Перед креплением с помощью скотча поверхность антенны и поверхность места крепления необходимо обезжирить с помощью салфетки, входящей в комплект антенны.

Расположение антенны вне салона транспортных средств (на крыше кабины и пр.) допускается в местах, обеспечивающих защиту от механического повреждения или обрыва антенны (при соприкосновении с нависающими ветвями деревьев и пр.).

Выполните подключение разъема кабеля антенны к соответствующему разъему устройства. Вилку разъема вводить в розетку до защелкивания удерживающего механизма.

#### 4.5 Установка и подключение динамика и БИП.

**ВНИМАНИЕ:** При выборе мест размещения компонентов устройства следует учитывать требования технического регламента ТР ТС 018. Подробную информацию так же смотрите в документе «Руководство по выбору мест размещения УВЭОС FORT112EG и FORT112EG-M».

1. Выберите место для установки динамика и блока интерфейса пользователя, исходя из следующих требований:
  - БИП должен быть расположен в области прямой видимости с места водителя и переднего пассажира (если сиденье для переднего пассажира предусмотрено в ТС)
  - месторасположение БИП должно обеспечивать возможность использования кнопки Экстренный Вызов водителем и передним пассажиром без отсоединения ими ремней безопасности
  - БИП должен быть размещен от динамика на расстоянии не менее 50 см (рекомендованное расстояние 50-100см)
  - динамик НЕ должен быть направлен на микрофон (расположен внутри БИП)

- следует избегать наличия прямого воздушного потока направленного в область отверстия микрофона БИП, например, от системы вентиляции и кондиционирования, т.к. из-за этого речевой сигнал может быть сильно искажен.
  - место установки должно обеспечивать возможность жесткого крепления БИП и динамика к элементам транспортного средства, а также вывод кабеля
2. Произведите монтаж динамика.
  3. Подготовьте место крепления для БИП согласно ниже приведенным чертежам.

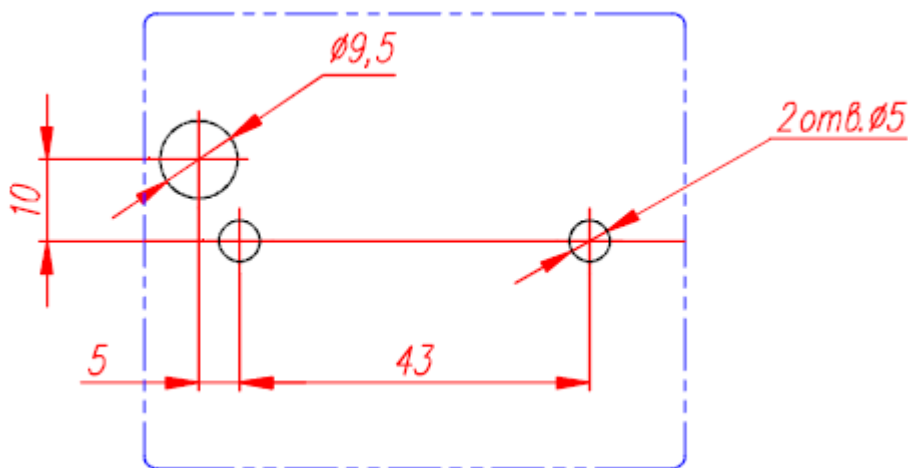


Рисунок 4.8а Отверстия для крепления VIP-02

Если крепление VIP-02 к поверхности будет производиться с использованием саморезов, требуется просверлить только отверстие для вывода кабеля.

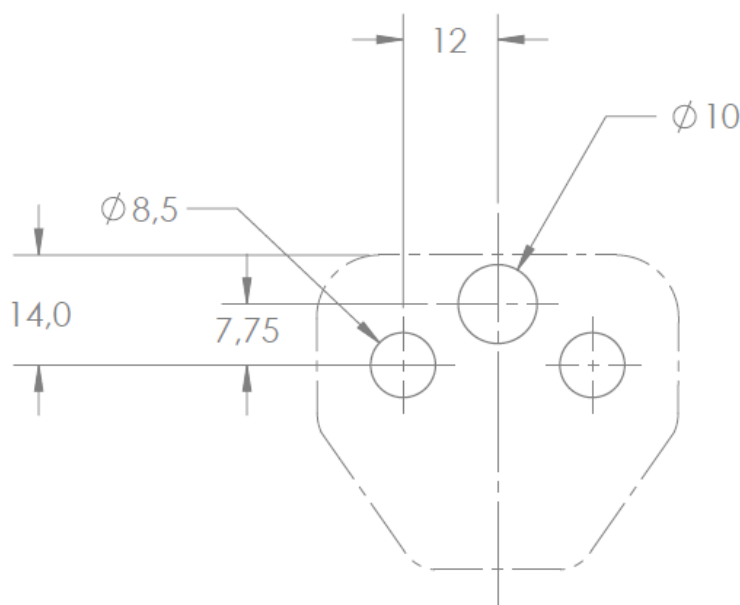


Рисунок 4.8б Отверстия для крепления VIP-M1

4. Извлеките БИП из упаковки.  
Далее в пункте только для VIP-02:

Если VIP-02 транспортировался в собранном виде, отсоедините внешний кожух, открыв крышку, закрывающую кнопку экстренного вызова[1]. Открутите винт удерживающий кожух [2] и потяните кожух на себя [3] (см. рисунок ниже), при необходимости надавив плоской отверткой на удерживающие защелки с обеих сторон кожуха [4].

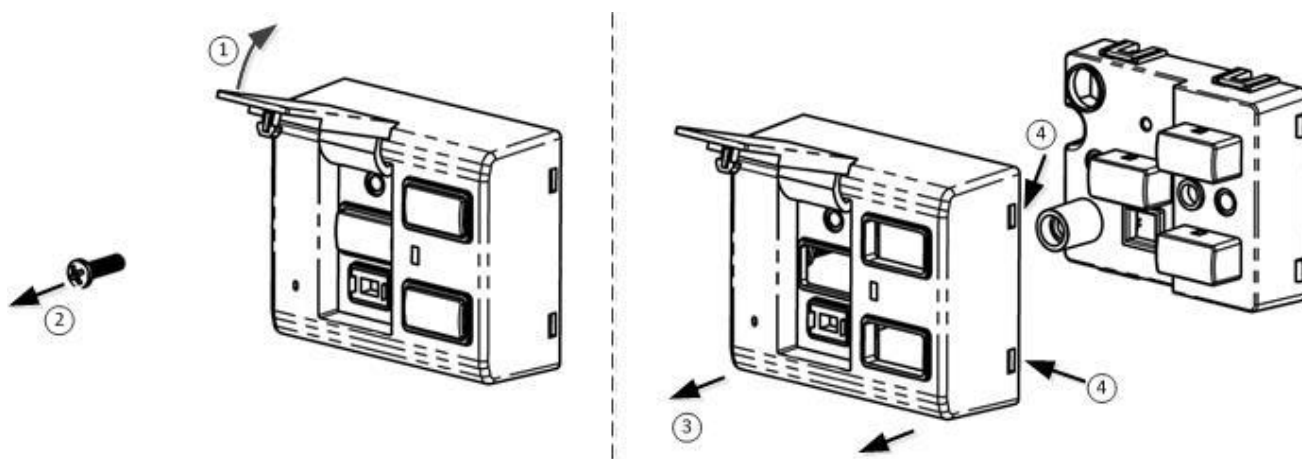


Рисунок 4.9

5. Проденьте кабель с разъемом в соответствующее отверстие на поверхности для монтажа.

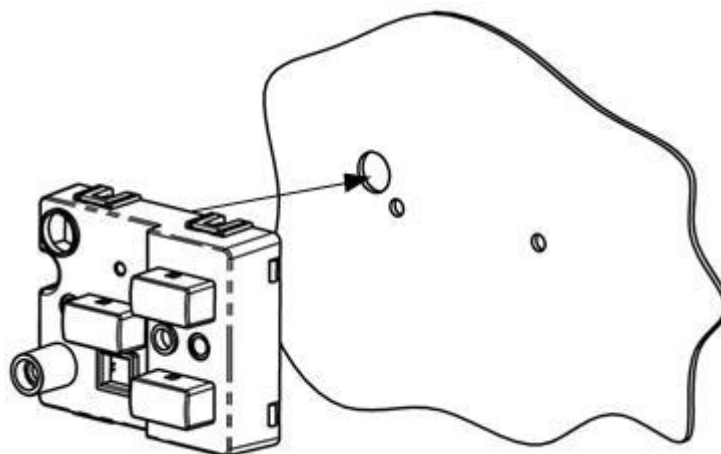


Рисунок 4.10.

6. Для VIP-02: Установите VIP-02 на место монтажа и закрепите его винтами М4\*25 (в комплекте поставки отсутствуют) [1]. Длина винта указана исходя из толщины поверхности крепления 5 мм, если толщина поверхности отличается, соответствующим образом должна быть изменена длина винта. При монтаже должны быть предусмотрены средства защиты от самопроизвольного откручивания винтов при воздействии вибраций (гровер, фиксатор резьбы). В случае, если предполагается крепление БИП к поверхностям саморезами, диаметр самореза должен соответствовать указанному типоразмеру винта. Установите внешний кожух на VIP-02 до защелкивания креплений[2], закрепите кожух винтом[3], закройте защитную крышку кнопки экстренного вызова[4].

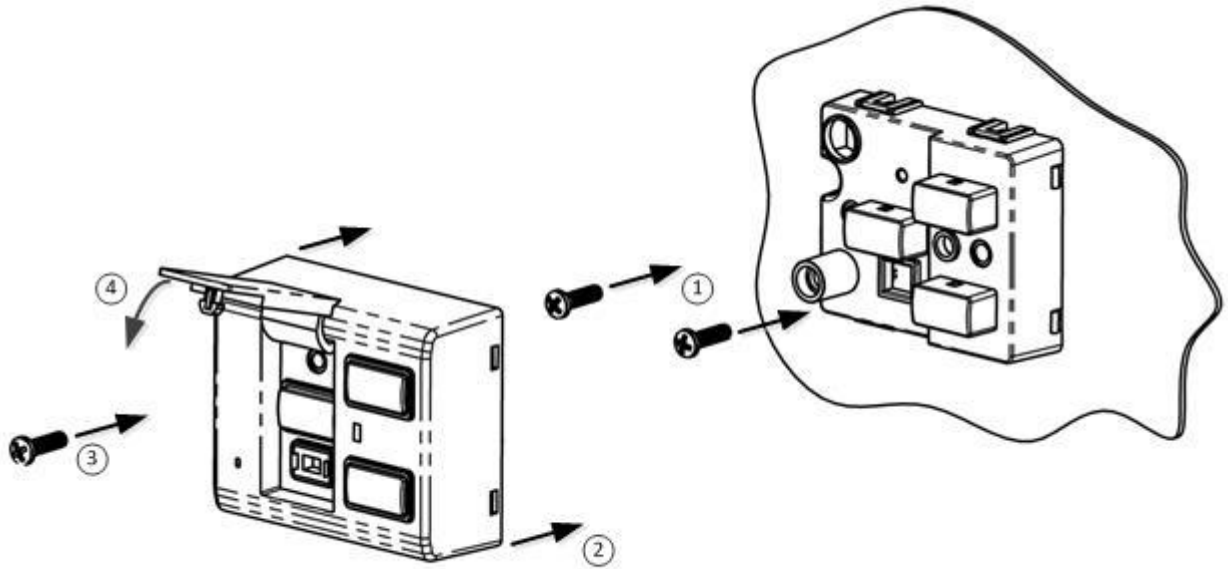


Рисунок 4.11а. Монтаж VIP-02.

Для VIP-M1:

Установите VIP-M1 на место монтажа, продев винты М3х10 DIN933 в соответствующие отверстия (длина винта может быть изменена при заказе). Установите прижимную пластину (входит в комплект поставки) с обратной стороны монтажной поверхности. Закрепите БИП и прижимную пластину винтами М3. При монтаже должны быть предусмотрены средства защиты от самопроизвольного откручивания винтов при воздействии вибраций (гровер, фиксатор резьбы).

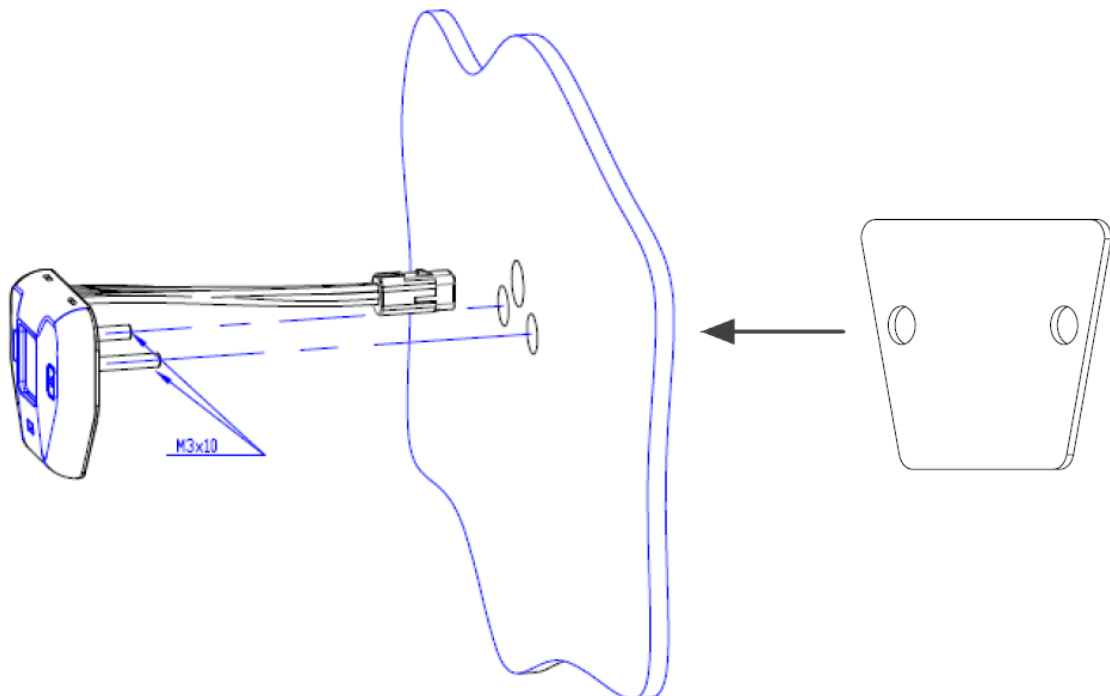


Рисунок 4.11б. Монтаж VIP-M1.

В случае необходимости монтажа VIP-M1 с помощью двухстороннего скотча (например, на лобовое стекло), БИП поставляется без монтажных винтов (указывается при заказе).

Перед креплением с помощью скотча поверхность VIP-M1 и поверхность места крепления необходимо обезжирить.

7. Выполните прокладку кабелей от устройства к динамику и БИП.

**ВНИМАНИЕ:** При использовании комплекта оборудования с двумя БИП, кабель с надписью (Driver или L (Left) или X4) прокладывается к БИП рядом с водителем, кабель с надписью (Passenger или R (Right) или X5) к БИП рядом с пассажиром.

8. Выполните подключение разъема динамика к ответному разъему на кабеле устройства до защелкивания удерживающего механизма. Для разъединения разъемов поднимите удерживающую защелку с помощью острой отвертки или аналогичного инструмента как показано на рисунке ниже и разъедините разъемы.

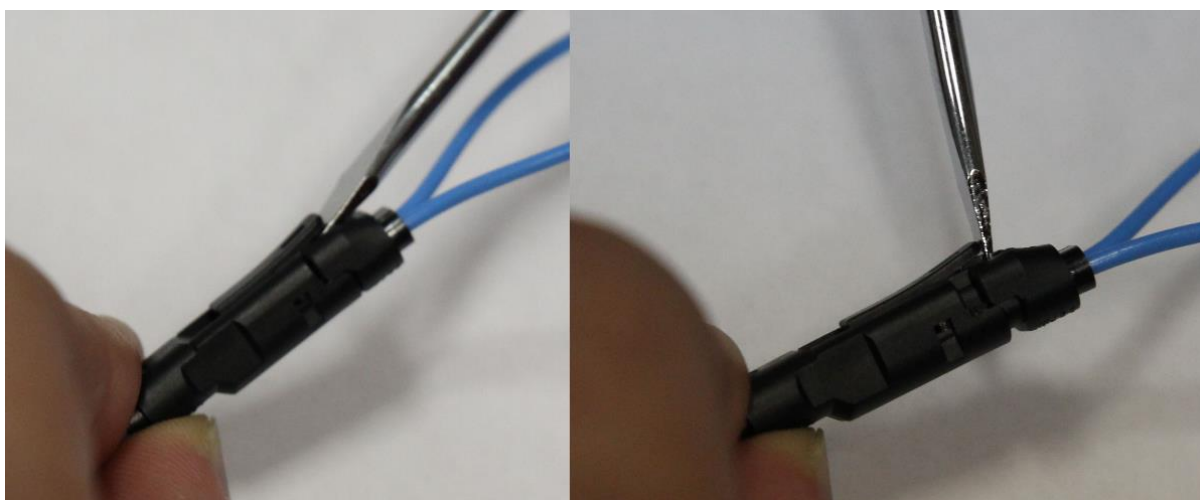


Рисунок 4.12

9. Выполните подключение разъема БИП к ответному разъему на кабеле устройства до защелкивания удерживающего механизма. При необходимости разъединить кабели поднимите удерживающую защелку с помощью острой отвертки или аналогичного инструмента как показано на рисунке ниже и разъедините разъемы.

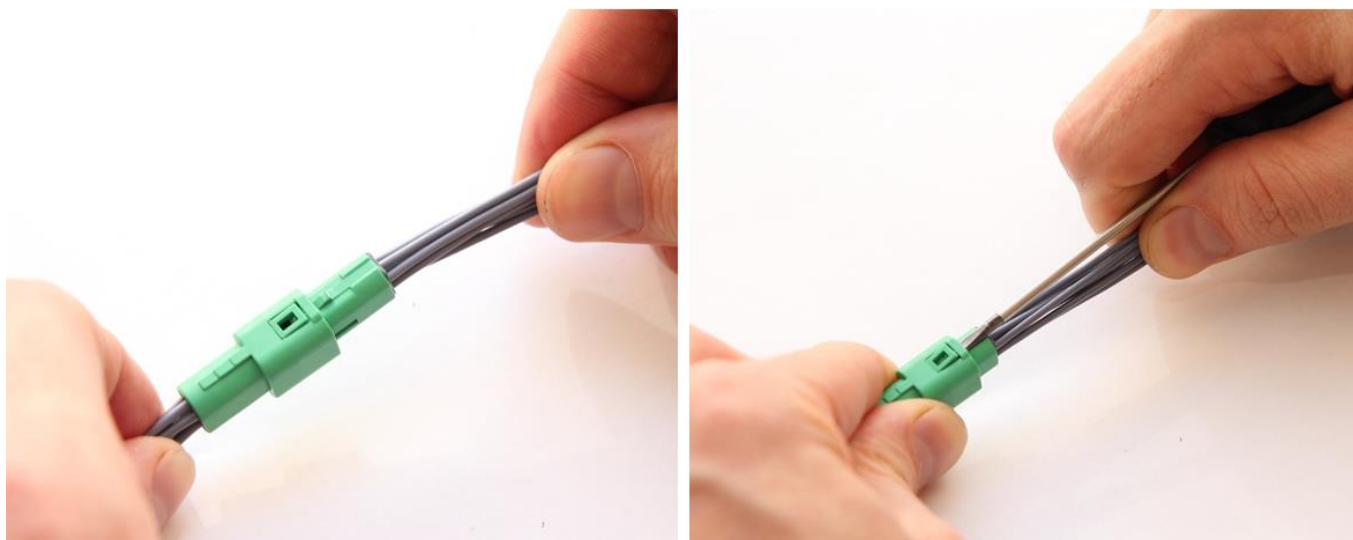


Рисунок 4.13.

10. Выполните подключение провода подсветки кнопок БИП к цепи автомобиля, активирующейся в момент включения водителем подсветки приборной панели («ночной режим»). В момент включения данного режима на контакт подсветки кнопок БИП должно подаваться номинальное напряжение бортовой сети автомобиля (12 или 24В).

**ВНИМАНИЕ:** Запрещено подавать ШИМ сигнал (широтно-импульсная модуляция) на контакт подсветки БИП в случаях, когда цепи подсветки и микрофона расположены в одном жгуте проводов. Цепи микрофона очень чувствительны и наводки от сигналов ШИМ могут значительно ухудшить качество и разборчивость речи.

#### 4.6 Подключение цепей питания

Широкий диапазон входного напряжения (от 8 до 40 В) устройства FORT-112EG-M позволяет использовать его в транспортных средствах с номинальным напряжением как 12 В, так и 24 В. Подключение цепей питания устройства FORT-112EG-M к аккумуляторной батарее транспортного средства следует проводить по схеме, представленной на рисунке ниже. Предохранитель (2А), рекомендуется подключать в цепь максимально близко к источнику тока.

**ВНИМАНИЕ:** Использование предохранителя при подключении устройства к бортовой сети обязательно.

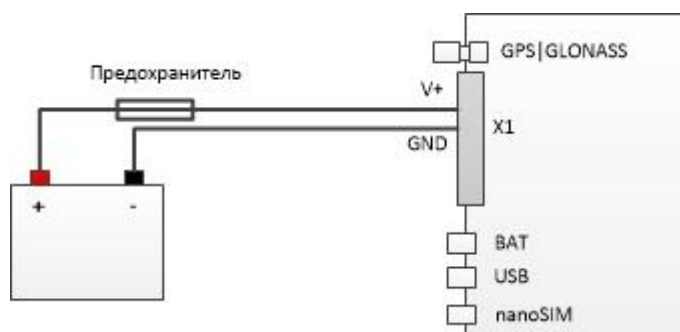


Рисунок 4.14

Подключение устройства к аккумулятору следует проводить до выключателя масс, чтобы обеспечить внешнее питание устройства и при стоянках транспортного средства.

#### 4.7 Подключение контактов от замка зажигания

Для контроля фактов включения двигателя устройство FORT-112EG-M подключается к цепям зажигания транспортного средства. Подключение следует проводить согласно данной схеме.

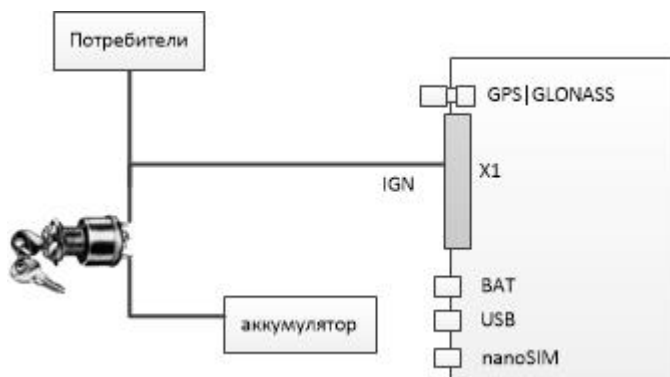


Рисунок 4.15

#### 4.8 Подключение сигнала MUTE

**ВНИМАНИЕ:** При монтаже устройства для реализации функции вызова экстренных оперативных служб подключение сигнала MUTE к штатной аудио-системе автомобиля для отключения воспроизведения звука на время экстренного вызова является обязательным согласно требований технического регламента ТР ТС 018.

Подключение сигнала MUTE к штатной аудио-системе автомобиля следует вести согласно одному из нижеприведенных вариантов.

Первый вариант подходит когда в аудио-системе имеется контакт MUTE, замыкание которого на «землю» приводит к отключению звука, второй вариант применяется когда такого контакта нет.

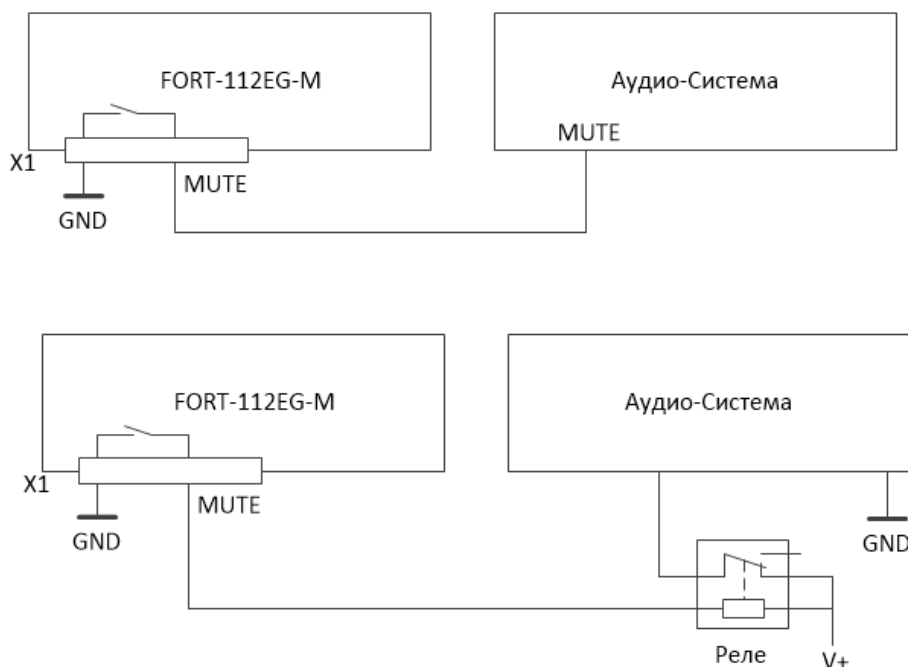


Рисунок 4.16

#### 4.9 Подключение аналоговых входов

Устройство FORT-112EG-M оснащен двумя аналоговыми входами для измерения напряжения. Первый вход A1 измеряет напряжение в диапазоне 0-15В, второй - A2 в



диапазоне 0-30В. К данным входам могут подключаться любые датчики с соответствующим выходом:

- датчики уровня топлива;
- датчики нагрузки на ось ТС;
- датчики температуры;
- и т.д.

Схема подключение датчиков, не имеющих собственного питания, к аналоговым входам (например, высокоомных датчиков температуры) показана на следующей схеме.

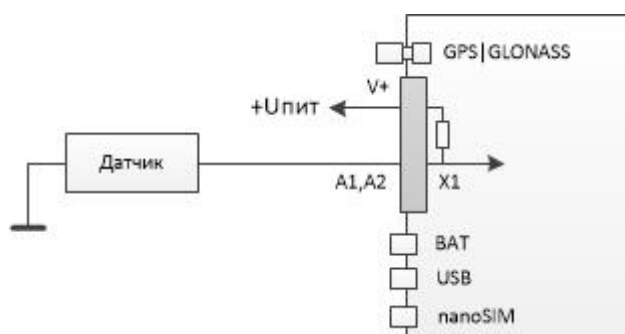


Рисунок 4.17

В данном случае изменение напряжения на датчике будет фиксироваться относительно внутреннего стабилизированного опорного напряжения в устройстве +6В.

Любой из аналоговых входов может также использоваться для подключения дискретных (цифровых) датчиков по аналогичной схеме. Для чего после подключения в конфигурации устройства необходимо задать пороги перехода значения из 0 в 1 и обратно.

Для подключения аналоговых датчиков, имеющих внешнее питание (например, штатного датчика уровня топлива), необходимо использовать следующую схему:

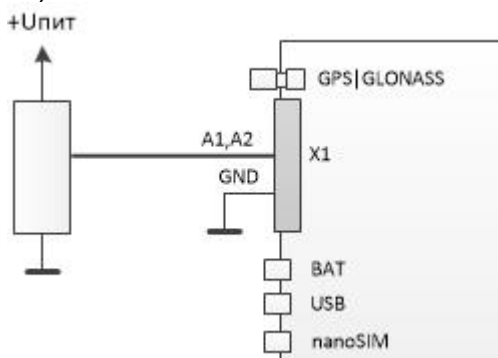


Рисунок 4.18

В данном случае изменение напряжения будет фиксироваться относительно питающего напряжения датчика. Для корректной работы схемы «земля» устройства и «земля» питающих цепей датчика должны быть объединены.

#### 4.10 Подключение цифровых входов

Устройство FORT-112EG-M имеет 2 цифровых входа для подключения дискретных датчиков, таких как: различные кнопки, датчики состояния дверей и пр.

Каждый из цифровых входов может работать в режиме подсчета импульсов (обрабатываются сигналы с частотой до 5кГц). Функция подсчета импульсов позволяет



подключать к устройству датчики расхода топлива, датчики оборотов двигателя и др. оборудование с импульсным выходом.

Подключение дискретных датчиков (кнопок) или датчиков с импульсным выходом проводить согласно следующей схеме.

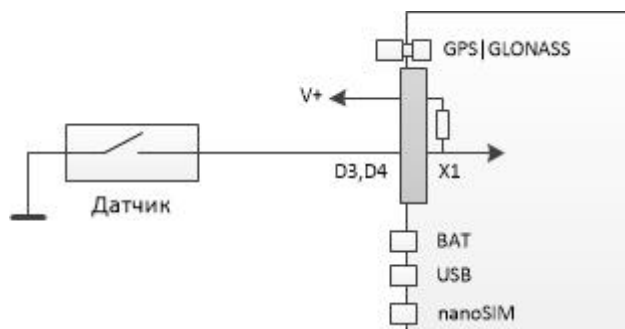


Рисунок 4.19

#### 4.11 Подключение цифровых выходов

Устройство FORT-112EG-M имеет 1 выход для управления исполнительными механизмами (контакт O1). Исполнительные устройства, потребляющие не более 1А, возможно подключать по следующей схеме:

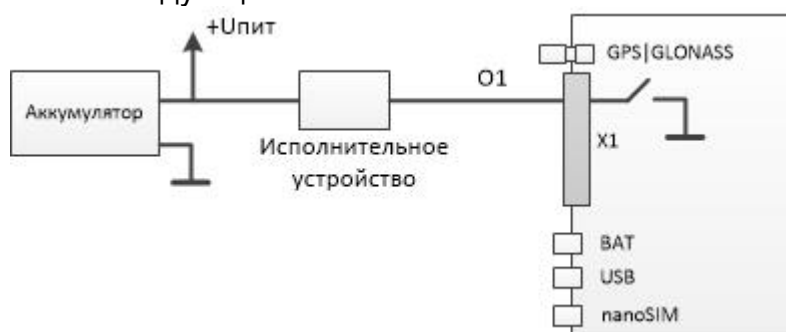


Рисунок 4.20

Подключение исполнительных устройств, потребление тока которых превышает 1А, следует проводить через реле, как это показано на следующей схеме. При этом выход FORT-112EG-M подключается к управляющим контактам реле, а исполнительное устройство к силовым.

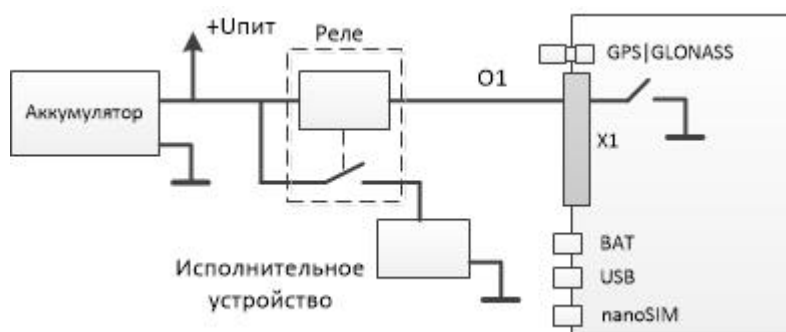


Рисунок 4.21

#### 4.12 Подключение светодиодного индикатора

**ВНИМАНИЕ:** При наличии в комплекте поставки устройства FORT-112EG-M БИП, отдельное подключение светодиодного индикатора производить не нужно.

Подключение светодиодного индикатора производить по следующей схеме.

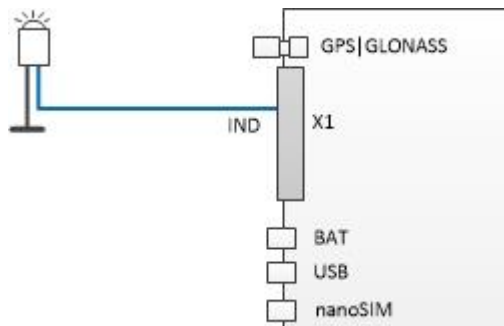


Рисунок 4.22

Катод светодиодного индикатора (черный провод) подключите к отрицательной клемме источника электропитания, анод (синий провод) подключите к проводу обозначенному маркировкой «IND».

#### 4.13 Подключение интерфейсов RS-232, RS-485, CAN.

Подключение устройств с интерфейсами RS-232 и RS-485 к FORT-112EG-M, а также подключение к CAN шине автомобиля проводите согласно следующей схеме и с учетом требований руководства по эксплуатации (монтажу) подключаемых устройств, также см. примечания ниже.

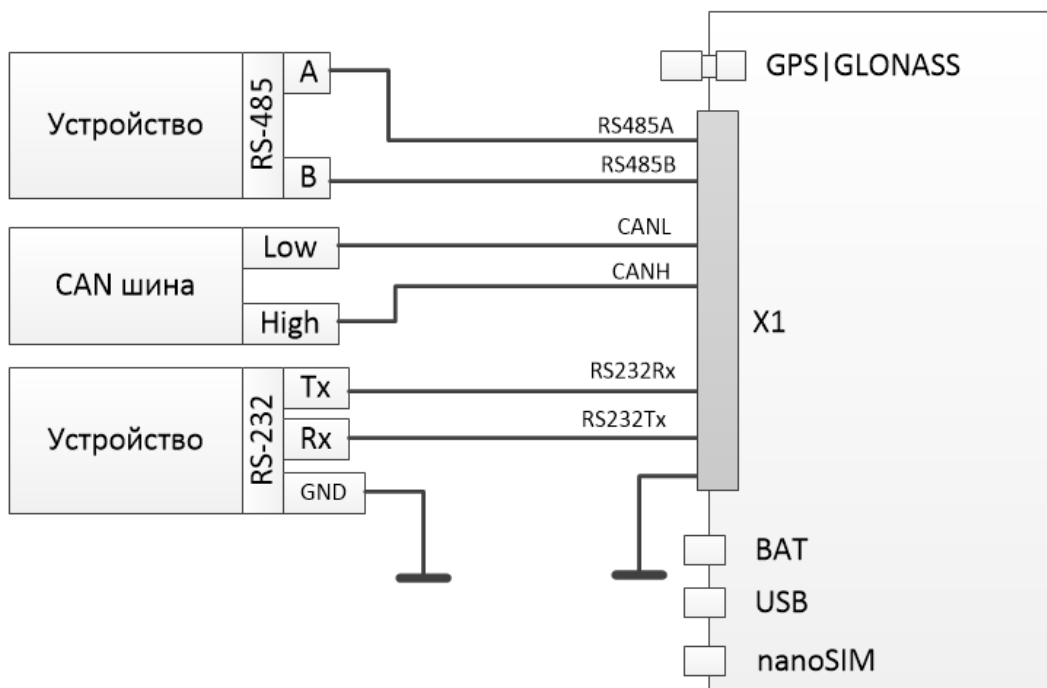


Рисунок 4.23

**ПРИМЕЧАНИЕ:** Если контакты устройства с интерфейсом RS-485 обозначены как «+» и «-», подключение необходимо вести по принципу «+» на «А» FORT-112EG-M, «-» на «В» (требуется свериться с документацией на подключаемое устройство). Если в наименовании контактов разъема RS-485 устройства применяется как обозначения А В, так и «+» «-», лучше ориентироваться на обозначения «+», «-», т.к. у разных производителей наименование А В может отличаться, у большинства отечественных производителей А это «+», В это «-», у зарубежных наоборот. В любом случае «+» контакт RS-485 одного устройства должен быть подключен на «+» другого, «-» на «-».

При подключении по интерфейсу RS-485 датчиков уровня топлива типа ОМНИКОМ LLS и ДУТ с аналогичным протоколом, необходимо сконфигурировать датчик, задав ему сетевой адрес (от 1 до 8) и настроив выдачу данных по запросу (не периодическую выдачу).

При необходимости подключения к FORT-112EG-M множества устройств с интерфейсом RS-485, производите подключение по следующей схеме.

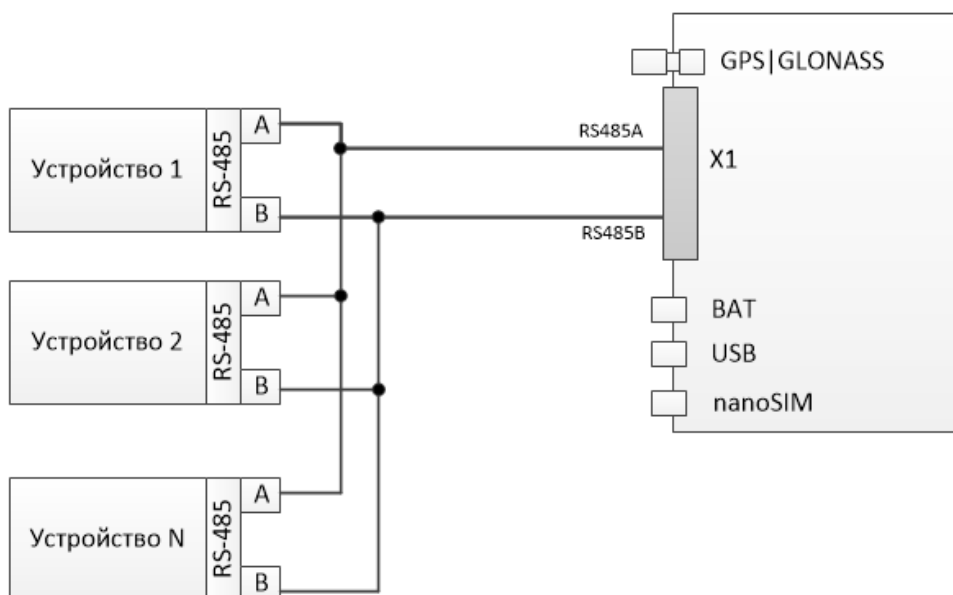


Рисунок 4.24

#### 4.14 Подключение дисплея водителя DV-1

К порту RS-485 устройства FORT-112-M возможно подключение дисплея водителя DV-1 производства АПК-КОМ. Для корректной работы дисплея соответствующий режим работы должен быть выставлен для порта см. «Руководство по конфигурированию».

Имеется возможность посылки сообщения водителю с сервера по GPRS или через SMS (см. команду DV в данном руководстве). После прочтения сообщения водителем на сервер (по SMS) будет послано соответствующее уведомление. Имеется возможность запросить текущее состояние транспортного средства (в работе, на стоянке, на погрузке и пр.) выставленное водителем в интерфейсе дисплея.

Подключение дисплея проводить согласно схеме ниже.

**ВНИМАНИЕ!** В некоторых партиях дисплеев водителей DV-1 произведенных АПК-КОМ, назначение контактов перепутано и RS485A устройства следует подключать на В дисплея, соответственно RS485B на А.

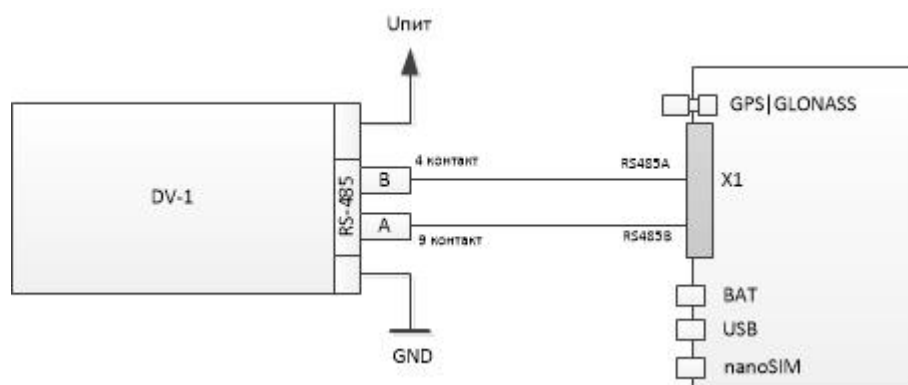


Рисунок 4.25



## 5 Эксплуатация устройства

**ВНИМАНИЕ:** В данном разделе приведено описание правил использования только для базовых услуг, предоставляемых устройством. Использование дополнительных услуг зависит от конфигурационных настроек, подключенных к FORT-112EG-M датчиков, устройств и исполнительных механизмов. За информацией по подключенным дополнительным функциям и услугам, а так же инструкциями по их использованию обратитесь в организацию установившую, устройство на автомобиль (подключившую доп. услуги и датчики).

### 5.1 Использование услуги ЭРА

**ВНИМАНИЕ:** Примеры подробных инструкций для их включения в руководства по эксплуатации транспортного средства вы можете получить по запросу в ООО «Форт-Телеком»

При возникновении ДТП или любой нештатной ситуации, требующей вызова экстренных служб, действуйте по следующему алгоритму.

1. Посмотрите на индикатор блока интерфейса пользователя (БИП). Если индикатор мигает или горит зеленым цветом (подробнее об индикации см. в разделе «Контроль текущего состояния устройства»), значит ДТП было определено в автоматическом режиме и вызов экстренных служб уже производится (пункты 2-3 можно пропустить).
2. Нажмите на крышку блока интерфейса пользователя, защищающую кнопку «Экстренный вызов» от случайного нажатия (только для VIP-02). Крышка обозначена пиктограммой  SOS, она откинется автоматически после нажатия.
3. Нажмите кнопку «Экстренный вызов», если устройство еще не перешло в данный режим. Вы можете отменить вызов экстренных служб нажатием кнопки «Доп. функции» с пиктограммой , если связь со службами экстренного реагирования еще не установлена и вызов был инициирован вручную.
4. При начале экстренного вызова будет проиграно голосовое сообщение «Производится экстренный вызов». После установления соединения с экстренными службами будет произведена передача набора данных с информацией, необходимой для скорейшего оказания помощи. Данная информация включает текущее местоположение автомобиля, его VIN код и пр. Передача информации может занять до 20 секунд. Дождитесь окончания

передачи данных и установления голосовой связи с диспетчером службы экстренного реагирования. Для удобства общения с диспетчером прочие источники звука в салоне автомобиля (аудиосистема) будут отключены. Отвечайте на вопросы диспетчера, стараясь говорить в сторону блока интерфейса пользователя.

5. Если по каким-либо причинам установление связи со службой экстренного реагирования невозможно, индикатор на блоке интерфейса пользователя будет мигать красным цветом, также будет проиграно голосовое сообщение «Экстренный вызов невозможен». В этом случае попытайтесь вызвать экстренные службы, используя личный мобильный телефон или сообщить о ДТП любыми другими возможными способами.
6. Завершение голосового соединения со службой экстренного реагирования возможно только по инициативе диспетчера службы. После завершения связи с диспетчером, при необходимости, вы можете повторно совершить экстренный вызов, нажатием соответствующей кнопки.

## 5.2 Контроль текущего состояния устройства

В процессе функционирования устройство отображает свое внутреннее состояние и режимы работы, используя для этого индикатор блока интерфейса пользователя. Индикация зависит в том числе от активированных в устройстве функций. Описание всех возможных режимов индикации приведено ниже.

### Индикация независимо от активированных функций.

В обычном режиме работы при включении зажигания индикатор кратковременно на 3-5 секунд загорается красным цветом. Если в процессе самотестирования устройства сразу после включения зажигания обнаруживается неисправность, индикатор будет постоянно гореть красным цветом до выключения зажигания.

**ВНИМАНИЕ:** В случае обнаружения неисправности устройства, следует обратиться в авторизованный сервисный центр для выявления и устранения причин неисправности. Один из способов выявления причины неисправности – проведение процедуры тестирования как описано в следующем разделе.

**ВНИМАНИЕ!** Одной из причин обнаружения неисправности в процессе самотестирования может являться низкий заряд встроенной аккумуляторной батареи, данная неисправность возникает вследствие продолжительного нахождения устройства без внешнего питания (например, отключен аккумулятор транспортного средства). Данная неисправность будет устранена автоматически после заряда батареи. Время заряда батареи составляет до 10 часов. Заряд батареи осуществляется при наличии внешнего питания, включенном зажигании и положительной температуре.

### Индикация при активной функции «устройство вызова экстренных оперативных служб».

При переходе в режим экстренного вызова (ручное или автоматическое определение факта ДТП) устройство инициирует регистрацию в GSM|3G сети и дозвон до служб экстренного реагирования. В процессе дозвона индикатор будет медленно (1 раз в 2 секунды) мигать зеленым цветом. Если по каким-то причинам совершить экстренный вызов невозможно, индикатор устройства будет мигать красным цветом.

При успешном соединении со службами экстренного реагирования устройство передаст минимальный набор данных (МНД), включающий местоположение транспортного средства. При передаче МНД индикатор будет быстро мигать (1 раз в секунду) зеленым цветом.

Сразу после передачи МНД будет установлено соединение с диспетчером экстренных служб. В процессе голосового соединения с диспетчером индикатор будет постоянно гореть зеленым цветом.

Устройство может быть переведено в режимы «Тестирование» и «Автосервис». Вариант индикации для этих случаев смотрите в таблице ниже.

Большинство изменений в режимах работы устройства помимо индикации дублируются голосовыми сообщениями через дополнительно установленный динамик или динамик аудиосистемы (если такое подключение было произведено).

Состояние/Индикация	1 секунда		2 секунда		3 секунда		4 секунда	
Запуск самотестирования (при включении зажигания)	кр.	кр.	кр.	кр.	кр.	кр.	выкл.	выкл.
Нормальный режим работы	выкл.							
Обнаружена неисправность	кр.							
Режим экстренного вызова (дозвон)	зел.	зел.	выкл.	выкл.	зел.	зел.	выкл.	выкл.
Режим экстренного вызова (передача МНД)	зел.	выкл.	зел.	выкл.	зел.	выкл.	зел.	выкл.
Режим экстренного вызова (инициализация и голосовое соединение)	зел.							
Экстренный вызов невозможен	кр.	выкл.	кр.	выкл.	кр.	выкл.	кр.	выкл.
Режим тестирования	зел.	кр.	зел.	кр.	зел.	кр.	зел.	кр.
Режим автосервис	зел.	кр.	кр.	кр.	зел.	кр.	кр.	кр.

### Индикация при активной функции «аппаратура спутниковой навигации».

При активной функции «аппаратура спутниковой навигации» (мониторинг транспорта) устройство будет осуществлять индикацию текущего состояния обмена данными с сервером. Принцип индикации отображен на схеме ниже.



Стандартное состояние светодиода зависит от результата самотестирования устройства (горит красным, если выявлена неисправность, не горит – если неисправность не выявлена). Раз в минуту индикатор последовательно отображает статус внешнего питания, передачи данных на сервер и валидности (захвата) координат местоположения. Если присутствует однократное мигание красным перед одним или серией миганий зеленым светодиодом, то в данный момент отсутствует внешнее питание устройства, но линия зажигания активна (устройство находится в режиме передачи данных на сервер и энергосбережения).

Количество миганий зеленым светодиодом отражает статус передачи данных на сервер мониторинга:

однократное мигание – за последнюю минуту была как минимум одна успешная передача данных на один из сконфигурированных серверов,



двукратное мигание – устройство зарегистрировано в сети GSM\3G, но не может установить соединение с сервером (сервер не отвечает, недоступна услуга GPRS и т.п.),

трехкратное мигание – устройство не может зарегистрироваться в сети GSM (сеть недоступна, не установлена SIM карта, и т.п.).

Если после одного или серии миганий зеленым светодиодом присутствует однократное мигание красным, то в данный момент координаты местоположения не могут быть достоверно определены (невалидны) (нет приема сигналов от спутников ГНСС, прошло недостаточно времени для захвата и т.п.).

Также при активной функции «аппаратура спутниковой навигации» возможна индикация нажатия «тревожной кнопки» («сигнал бедствие»). При нажатии соответствующей кнопки в течении 30 секунд индикация будет осуществляться в режиме как показано на схеме ниже.

Состояние/Индикация	1 секунда		2 секунда	
	Активация «тревожной кнопки» («сигнал бедствие»)	выкл.	кр.	кр.

### 5.3 Тестирование устройства

После первоначальной установки устройства на транспортное средство или в процессе его сервисного обслуживания, а также в процессе периодических проверок необходимо проведение теста работоспособности компонентов устройства и корректности подключения внешних цепей. Для чего следуйте данной инструкции:

1. Убедитесь, что перемещение транспортного средства не производилось как минимум 1 минуту и зажигание автомобиля включено.
2. Кратковременно нажмите кнопку «Доп. функции» (время нажатия должно быть менее 1,5 секунд), вы должны услышать сообщение «Подтвердите переход в режим тестирования, нажав кнопку »Доп. функции». Если требования пункта 1 не были выполнены, индикатор на блоке интерфейса пользователя будет мигать красным цветом и сообщение не прозвучит. Переход в режим «Тестирование» также невозможен, если устройство находится в состоянии регистрации или ожидания ответного звонка после завершения экстренного вызова (данное время определяется конфигурацией устройства).

**ПРИМЕЧАНИЕ:** По числу миганий красным цветом можно определить предположительную причину запрета входа в режим: 5 раз - было движение, 15 раз - таймаут deregistracii/ожидания обратного звонка после экстренного вызова , 10 раз - прочие причины (отсутствие зажигания или внешнего питания устройства).

3. Нажмите кнопку «Доп. функции», подтверждая переход в режим тестирования. Если кнопка «Доп. функции» не будет нажата, устройство вернется в штатный режим работы через 20 секунд.
4. После перехода в режим тестирования индикация устройства изменится см. пункт «Режим тестирования» в разделе «Контроль текущего состояния устройства».
5. Часть тестов не требуют вмешательства человека, но при проведении некоторых через динамики будет проиграна инструкция, которую должен выполнить человек, находящийся в салоне ТС.
6. Результаты всех проведенных тестов озвучиваются через динамик на русском и английском языках.

7. Устройство выйдет из режима тестирования после завершения всех проверок и передачи результатов путем осуществления тестового вызова с отправкой МНД на тестовый номер, указанный в конфигурации.
8. Тестирование устройства будет прекращено досрочно, если будет отключено питание устройства или зажигание в автомобиле (исключая тест проверки зажигания). Выход из режима тестирования будет также осуществлен в случае, если автомобиль переместился на расстояние более 300м (данное значение может быть изменено в конфигурации).

Полный список проверок, осуществляющихся при тестировании устройства, представлен в следующей таблице.

№	Название теста	Порядок проведения	Критерии успешности
1	Тест исправности тракта аудиовыхода (динамик)	Устройство контролирует цепи подключения динамика, если они исправны устройство транслирует аудио сообщение «Нажмите на кнопку доп. функции, если слышите это сообщение»	Цепи динамика подключены и сигнал о включении кнопки «Доп. функции» поступил на устройство в течение 15 с
2	Тест исправности микрофона	Устройство контролирует цепи подключения микрофона, если они исправны устройство транслирует аудио сообщение «Произнесите произвольный текст 5 сек после сигнала». Произносимый текст записывается и проигрывается. Предлагается нажать кн. «Доп. функции», если произнесенный текст проигран успешно.	Цепи микрофона подключены и сигнал о включении кнопки «Доп. функции» поступил на устройство в течение 15 с
3	Тест исправности линии зажигания	Устройство транслирует аудио сообщение «Выключите зажигание», а затем «Включите зажигание»	Сигнал о выключении и включении зажигания поступил на устройство в течение 30 с
4	Тест исправности индикатора	Устройство транслирует аудио сообщение «Нажмите на кнопку доп. функции, если индикатор горит зеленым/красным цветом»	Сигнал о включении кнопки «Доп. функции» поступил на устройство в течение 15 с в обоих случаях
5	Тест исправности кнопки «Экстренный вызов»	Устройство транслирует аудио сообщение «Нажмите кнопку Экстренный вызов»	Сигнал о включении кнопки «Экстренный вызов» поступил на устройство в течение 15 с
6	Тест исправности кнопки «Доп. функции»	Устройство транслирует аудио сообщение «Нажмите кнопку Доп. функции»	Сигнал о включении кнопки «Доп. функции» поступил на устройство в течение 15 с
7	Тест исправности встроенной аккумуляторной батареи и достаточного ее заряда	Измерение напряжения на встроенной аккумуляторной батарее заданный период времени	Измеренное напряжение стабильно и находится в заданном диапазоне значений
8	Тест исправности акселерометра	Подача команды на запуск функции самотестирования акселерометра	Ответ от модуля акселерометра об успешном результате самотестирования
9	Тест исправности GSM модуля	Взаимодействие с модулем, путем передачи команд	Получение корректного ответа от GSM модуля
10	Тест исправности модуля ГЛОНАСС/GPS	Контроль корректности принимаемых данных в протоколе NMEA	Принимаемые данные корректны
11	Тест внешнего питания	Контроль наличия внешнего питания устройства	Наличие внешнего питания устройства
12	Тест целостности образа	Расчет контрольной суммы образа	Рассчитанная контрольная



	встроенного программного обеспечения	встроенного программного обеспечения	сумма совпала с контрольной суммой сохраненной при начальной записи ПО
13	Тест энергонезависимой памяти	Запись произвольных данных в энергонезависимую память и последующее их чтение.	Записанные и считанные данные совпали.
14	Тест ГЛОНАСС/GPS антенны	Контроль цепей антенны	Антенна подключена, и потребление встроенного в антенну усилителя находится в допустимом диапазоне

Причиной неисправности встроенной аккумуляторной батареи может быть ее низкий заряд, что может быть вызвано продолжительным отключением внешнего питания устройства. Убедитесь, что после включения внешнего питания встроенная АКБ заряжалась суммарно не менее 10 часов при активном зажигании и положительной температуре окружающего воздуха. Если и после процедуры заряда при тестировании АКБ возникает ошибка, ее следует заменить. Замена АКБ необходима также в случае, если срок ее эксплуатации превысил 5 лет (см. раздел «Техническое обслуживание»).

При выявлении неисправности внешних цепей (пункты 1-6,11,14 проверок) убедитесь, что цепи указанных компонентов исправны и корректно подключены. В случае уверенности, что цепи подключения исправны, обратитесь в службу поддержки ООО «Форт-Телеком» за дополнительными рекомендациями.

При выявлении неисправности внутренних компонентов (пункты 8-10,12-13 проверок) обратитесь в службу поддержки ООО «Форт-Телеком» за дополнительными рекомендациями.

#### **5.4 Возможные неисправности, критические отказы и действия по их устранению.**

В таблице ниже приведены возможные неисправности и критические отказы, которые могут возникнуть в процессе эксплуатации устройства, а также необходимые действия по устранению этих неисправностей.

<b>Неисправность</b>	<b>Действия по устранению</b>
Индикатор устройства не загорается красным цветом на 3-5 секунд после включения зажигания.	<ol style="list-style-type: none"> <li>1. Визуально и с помощью приборов проверить цепи подключения внешнего питания устройства, цепи подключения к контактам зажигания, цепи подключения индикатора (Блок интерфейса пользователя).</li> <li>2. При исправности всех цепей осуществить подключение к USB порту устройства компьютера с программным обеспечением «Конфигуратор FORT-112». Считывая текущее состояние устройства, проконтролировать в принятых данных наличие внешнего питания и корректное определение состояния линии зажигания. Еще раз проверить цепи подключения внешних устройств.</li> </ol>
При подключении к устройству через USB	Проверьте наличие напряжения и

порт, программное обеспечение «Конфигуратор FORT-112» или «FORT-112EG VIN Loader» не может определить подключенное устройство.	корректность подключения цепей питания устройства.
Индикатор устройства горит немигающим красным цветом более 5 секунд.	1. Провести процесс тестирования устройства и его компонентов как описано в разделе «Тестирование устройства». По результатам тестов следовать указаниям, приведенным в разделе.

Если указанные действия не привели к устранению неисправности обратитесь в службу технической поддержки ООО «Форт-Телеком» за дополнительными рекомендациями.

### 5.5 Использование режима «Автосервис»

Перевод устройства в режим «Автосервис» предназначен для отключения всех функций устройства на время нахождения транспортного средства в автосервисе (устройство не будет реагировать на нажатие кнопки «Экстренный вызов», сигналы от встроенного датчика ускорения, опрокидывания и пр.). Для перевода устройства в режим «Автосервис» следуйте данной инструкции:

1. Нажмите кнопку «Доп. функции» в течении не менее 3 секунд», вы должны услышать сообщение «Подтвердите переход в режим Автосервис, нажав кнопку «Доп. функции» в течении 3 секунд». Нажмите кнопку «Доп. функции» еще раз в течении не менее 3 секунд.

Переход в режим «Автосервис» невозможен, если устройство находится в состоянии регистрации или ожидания ответного звонка после завершения экстренного вызова (данное время определяется конфигурацией устройства).

После перехода в режим «Автосервис» индикация устройства изменится, как это описано в разделе «Индикация режимов работы», также активируется сигнал на одном из выходов устройства, если это было сконфигурировано.

Устройство автоматически выйдет из режима «Автосервис», если транспортное средство с включенным зажиганием удалится от места включения режима на заданное в конфигурации расстояние (по умолчанию 300 метров).

Также для выхода из режиме «Автосервис» можно нажать кнопку «Доп. функции» в течении не менее 3 секунд при условии, что зажигание автомобиля в этот момент включено.

### 5.6 Удаленное управление устройством

При условии, что устройство находится в зоне действия GSM|3G сети и зарегистрирован в ней (помимо функции ЭРА в устройстве сконфигурированы дополнительные услуги), имеется возможность удаленного управления устройством посредством передачи на него SMS сообщений (или через GPRS канал, см. ниже). Сообщения должны быть переданы с телефона, номер которого зарегистрирован в конфигурации прибора как разрешенный (подробно об этом читайте в документе «Руководстве по конфигурированию»). Если телефонная книга устройства пуста, SMS сообщение можно передать с любого телефонного номера.

Все нижеперечисленные команды можно отправить из программного обеспечения FortMonitor через установленное с устройством GPRS соединение. Однако, при этом из команд должны быть исключены символ # и пароль (FortMonitor автоматически подставляет их в команду из настроек объекта).

Возможна отправка следующих команд:

### 1. Перевод устройства в режим удаленного конфигурирования

Команда:	SERVICE=IP:PORT#пароль	SERVICE=212.33.235.243:65519#1234
	SERVICE#пароль	SERVICE#1234
	Где: <b>IP</b> – IP адрес сервера, с которым необходимо установить соединение; <b>PORT</b> – TCP порт, с которым необходимо установить соединение; <b>пароль</b> - пароль заданный устройству при конфигурировании Если IP:PORT не заданы, соединение будет произведено по последнему используемому адресу и номеру порта	
Ответ:	OK	команда принята к исполнению
	ERROR	ошибка при разборе команды

### 2. Удаленная перезагрузка устройства

Команда:	RESET#пароль	RESET#1234
	Где <b>пароль</b> - пароль заданный устройству при конфигурировании	
Ответ:	OK	команда принята к исполнению
	ERROR	ошибка при разборе команды

### 3. Активация/деактивация выходов устройства

Команда:	OUT=N:ON/OFF#пароль	OUT=1:ON#1234
	Где <b>N</b> - номер выхода, который необходимо активировать или деактивировать (счет начинается с 1). <b>ON/OFF</b> – передается одно из значений: ON – активировать выход, OFF – деактивировать выход; <b>пароль</b> - пароль заданный устройству при конфигурировании.	
Ответ:	OK	команда принята к исполнению
	ERROR	ошибка при разборе команды

### 4. Запрос текущих координат устройства

Команда:	COORDS#пароль	. COORDS#1234
	Где: <b>пароль</b> - пароль заданный устройству при конфигурировании	
Ответ:	COORDS: NOT VALID	текущие координаты не валидны, и нет принятых ранее валидных координат
	COORDS: lat=58.123456 lon=56.123456 URL:	текущие координаты валидны

	<a href="http://maps.google.ru/maps?q=58.123456+56.123456&amp;hl=ru">http://maps.google.ru/maps?q=58.123456+56.123456&amp;hl=ru</a>	
	COORDS: NOT VALID! LAST VALID: lat=58.123456 lon=56.123456 URL: <a href="http://maps.google.ru/maps?q=58.123456+56.123456&amp;hl=ru">http://maps.google.ru/maps?q=58.123456+56.123456&amp;hl=ru</a>	текущие координаты не валидны и есть принятые ранее валидные координаты
	ERROR	ошибка при разборе команды
	Где: lat/lon - широта и долгота в десятых долях градусов URL - ссылка на карту Google, показывающая местоположение	

### 5. Запрос времени работы устройства с последней перезагрузки

Команда:	RUNTIME# <b>пароль</b>	RUNTIME#1234
	Где <b>пароль</b> - пароль заданный устройству при конфигурировании	
Ответ:	RUNTIME: X days, Y hours, Z mins	Время работы с последней перезагрузки в днях-часах-минутах
	ERROR	ошибка при разборе команды

### 6. Запрос состояния питания и линии зажигания

Команда:	POWER# <b>пароль</b>	POWER#1234
	Где <b>пароль</b> - пароль заданный устройству при конфигурировании	
Ответ:	EXT XX.X V, INT Y.Y V, IGN=ON/OFF	
	ERROR	ошибка при разборе команды
	Где <b>EXT</b> - напряжение внешнего питания (Вольт), <b>INT</b> – напряжение внутренней батареи (будет указано N/A, если внутренняя батарея не подключена или неисправна), <b>IGN</b> - состояние линии зажигания (ON – включено, OFF-выключено)	

### 7. Запрос состояния сигналов на входах и выходах устройства

Команда:	IO# <b>пароль</b>	IO#1234
	Где <b>пароль</b> - пароль заданный устройству при конфигурировании	
Ответ:	IO: A1=1/0 (X.XV), A2=1/0 (Y.Y V), D3=1/0, D4=1/0, D5=1/0, D6=1 IGN=ON/OFF OUTPUTS: O1=1/0, O2=1/0	
	ERROR	ошибка при разборе команды
	Где <b>A1,A2 и D3..D6</b> – состояние сигнала на входах A1,A2 и D3..D6 соответственно (0-неактивно, 1-активно), для A1,A2 в скобках также указывается измеренное напряжение в Вольтах	

	<b>IGN</b> - состояние линии зажигания (ON – включено, OFF-выключено) <b>O1, O2</b> - состояние сигнала на выходах O1,O2 (0-неактивно, 1-активно)
--	--

## 8. Конфигурирование сервера мониторинга

**ВНИМАНИЕ:** Данная команда применится только после перезагрузки устройства (выполнить ее можно командой RESET).

Команда:	SERVER=IP:PORT#пароль	SERVER=212.33.235.243:65524#1234
	Где <b>IP</b> – IP адрес сервера мониторинга; <b>PORT</b> – TCP порт сервера мониторинга; <b>пароль</b> - пароль заданный устройству при конфигурировании	
Ответ:	OK	команда принята к исполнению
	ERROR	ошибка при разборе команды

## 9. Конфигурирование APN для передачи данных в сети оператора

**ВНИМАНИЕ:** Данная команда применится только после перезагрузки устройства (выполнить ее можно командой RESET).

Команда:	APN=AP:USER:PASS#пароль	Мегафон: APN=internet#1234 MTC: APN=internet.mts.ru:mts:mts#1234
	Где <b>APN</b> – имя точки доступа; <b>USER</b> – имя пользователя; <b>PASS</b> - пароль пользователя; если поля USER/PASS пустые, то они могут быть опущены <b>пароль</b> - пароль заданный устройству при конфигурировании	
Ответ:	OK	команда принята к исполнению
	ERROR	ошибка при разборе команды

## 10. Запрос информации об устройстве

Команда:	INFO#пароль	INFO#1234
	Где <b>пароль</b> - пароль заданный устройству при конфигурировании	
Ответ:	Fort112-3G; IMEI: 355915112-3G222333; HARDWARE: 01.00; SOFTWARE: 01.30; RUNTIME: 99 days, 23 hours, 59 minutes	команда принята к исполнению
	ERROR	ошибка при разборе команды
	Где: <b>TERMINAL</b> – имя устройства заданное ему при конфигурировании;	

	<b>IMEI</b> – IMEI код устройства; <b>HARDWARE</b> – версия аппаратной платформы; <b>SOFTWARE</b> – версия встроенного программного обеспечения; <b>RUNTIME</b> - время работы устройства с момента последней перезагрузки в днях-часах-минутах
--	--

## 11. Запрос баланса SIM-карты

ПРИМЕЧАНИЕ: Для использования данной команды в настройках устройства должен быть задан правильный USSD-код, для запроса баланса в сети использующегося оператора связи.

Команда:	BALANS# <b>пароль</b>	BALANS #1234
	Где <b>пароль</b> - пароль заданный устройству при конфигурировании	
Ответ:	Баланс: 123.45 руб.	команда принята к исполнению
	ERROR	ошибка при разборе команды
	Ответ устройства на команду полностью дублирует ответ оператора связи на переданный USSD запрос.	

## 12. Запрос состояния мониторинга

Команда:	MONITORING# <b>пароль</b>	MONITORING#1234
	или MON# <b>пароль</b>	или MON#1234
	Где <b>пароль</b> – пароль, заданный устройству при конфигурировании	
Ответ:	MONITORING: SERVER SSS.SSS.SSS.SSS/PPPP:Online; Use: GPRS/WiFi; GSM: HOME NET/ROAMING/DENIED/LOST, CSQ 18; GPS: valid/invalid <b>Где:</b> SSS.SSS.SSS.SSS и PPPP – IP адрес и порт сервера на который осуществляется (настроена) передача Online/Offline – текущее состояние соединения с сервером мониторинга Use – используемый канал передачи (GPRS или WiFi) GSM – состояние GSM сети (HOME NET – домашняя сеть, ROAMING – роуминг, DENIED – регистрация в GSM отклонена оператором, LOST – сеть GSM недоступна CSQ – уровень сигнала GSM сети в условных единицах (от 0 до 32) GPS – состояние GPS ГЛОНАСС приемника (valid – координаты определены успешно, invalid – нет сигнала, координаты не определены) WIFI: ON/OFF (включен или выключен в	команда обработана



	конфигурации); R-3G (SSID=OFFICE): OK (зарегистрирован- имя сети); RSSI: уровень сигнала в дБм;	
	ERROR	ошибка при разборе команды

### 13. Обновление прошивки устройства с HTTP сервера

По данной команде устройство автоматически скачает новую прошивку с указанного HTTP сервера и обновится. Загрузка прошивки будет идти параллельно с выполнением всех других операций по передаче данных на сервер мониторинга и пр. Загрузка может прекращаться в момент перевода устройства в спящий режим на стоянке (если это указано в конфигурации) или выключении устройства, но возобновляется сразу после перехода устройства в активный режим.

Время загрузки прошивки зависит от доступности GSM сети и ее пропускной способности, а также объема других данных необходимых для передачи-приема устройством (например, взаимодействие с сервером мониторинга). Среднее время обновления прошивки – 1 час.

Последние версии прошивки могут быть запрошены в службе технической поддержки ООО «Форт-Телеком».

Перед обновлением файлы с новой версией прошивки должны быть загружены на HTTP сервер и иметь прямой URL для доступа (сервер должен поддерживать протокол HTTP 1.1 с возможностью докачки файлов, длина URL не должна превышать 63 символа). Формат имени файлов прошивки FORT-112EG-M для обновления по HTTP - fort112egm\_hX.XX.fws, где X.XX номер аппаратной версии устройства. Загрузите на HTTP сервер файлы всех доступных аппаратных версий (все файлы \*.fws новой версии), устройство при обновлении само выберет файл с нужной ему аппаратной версией. Ни в коем случае не переименовывайте имена файлов при загрузке их на HTTP сервер, устройство само формирует URL доступа к файлу исходя из переданного пути к каталогу, аппаратной версии и предустановленного имени.

Команда:	FIRMWARE= <b>URL</b> #пароль FIRMWARE#пароль	FIRMWARE=fort-monitor.ru/fw#1234 FIRMWARE#1234
	<p>Где <b>URL</b> – адрес каталога с прошивками на сервере в глобальной или локальной(при обновлении по wifi) сети. Может использоваться формат команды без URL, если в конфигурации устройства задан параметр «URL каталога ПО» (см. руководство по конфигурированию). При передаче URL в команде, этот параметр конфигурации перезапишется на новое значение. <b>ВНИМАНИЕ:</b> Некоторые HTTP сервера (например, Apache) чувствительны к регистру при задании URL.</p>	

	<b>пароль</b> – пароль, заданный устройству при конфигурировании	
Ответ:	OK	команда принята к исполнению
	HTTP: DOWNLOAD COMPLETE!	загрузка успешно завершена
	FIRMWARE: HTTP DOWNLOAD STATE=FINISHED; ERROR CODE= <b>код ошибки (текст ошибки)</b>	Возникла ошибка при загрузке прошивки (код и текст приводятся)

#### 14. Запрос состояния обновления прошивки устройства с HTTP сервера

Команда:	FIRMWARE=?# <b>пароль</b>	FIRMWARE=?#1234
	Где <b>пароль</b> – пароль, заданный устройству при конфигурировании	
Ответ:	FIRMWARE: HTTP DOWNLOAD STATE=IDLE	Загрузка не активна (команд на обновление прошивки еще не поступало)
	FIRMWARE: HTTP DOWNLOAD STATE=FINISHED; DOWNLOAD COMPLETE;	загрузка успешно завершена
	HTTP: ERROR <b>HTTP код ошибки и ее текст</b>	Возникла ошибка при загрузке прошивки (код и текст приводятся)
	FIRMWARE: HTTP DOWNLOAD STATE=ACTIVE ( <b>XXXXXX/YYYYY</b> bytes); LAST ERROR CODE= <b>код состояния или ошибки (текст)</b>	загрузка активна в текущий момент (указывается прогресс загрузки в байтах от всего размера файла, код и текст последнего ответа сервера)

#### 15. Посылка сообщения водителю

Пересылаемое сообщение отобразится на экране дисплея (интерфейса) водителя.

Поддерживаются дисплеи водителя DV-1 производства АПК-КОМ.

**ВНИМАНИЕ:** Русские буквы в команде должны быть переданы в кодировке cp1251 при передаче с сервера по GPRS и в кодировке Unicode при передаче по SMS.

Команда:	DV= <b>ТЕХТ</b> # <b>пароль</b>	DV=Смени маршрут на 25#1234
	Где: <b>ТЕХТ</b> – Текст, передаваемый на экран водителя <b>пароль</b> – пароль, заданный устройству при конфигурировании	
Ответ:	OK	команда принята к исполнению
	COMMAND ERROR	Ошибка, команда имеет некорректный формат
	Прочитано	Сообщение о прочтении переданного текста водителем

### 16. Запрос текущего состояния с дисплея водителя

Команда запрашивает текущий режим работы выставленный водителем на подключенном дисплее.

Команда:	DV#пароль	DV#1234
	Где: пароль – пароль, заданный устройству при конфигурировании	
Ответ:	<p>Возможные варианты: (передаются в кодировке cp1251 по GRPS или в Unicode по SMS):</p> <ul style="list-style-type: none"> <li>Не доступно (дисплей не подключен)</li> <li>На вызове</li> <li>В рейсе</li> <li>Свободен</li> <li>Ожидание</li> <li>Возвращение</li> <li>Резерв</li> <li>В работе</li> <li>Перерыв</li> <li>Готовность</li> <li>Обед</li> <li>Отдых</li> <li>Ремонт</li> <li>Загрузка</li> <li>Разгрузка</li> <li>Поломка</li> <li>ДТП</li> </ul>	
	COMMAND ERROR	Ошибка, команда имеет некорректный формат

### 17. Калибровка акселерометра

Калибровка акселерометра необходима в случае использования функции контроля стиля вождения (осуществляется на основе данных, поступающих от акселерометра). В рамках данной услуги контролируются резкие ускорения и торможения, производимые водителем при управлении транспортным средством, а также возникновение резких боковых ускорений (например, при вхождении в повороты на большой скорости). Калибровка акселерометра необходима для исключения влияния отклонений в установке терминала в транспортном средстве на измеряемые им значения.

Проводить калибровку нужно после установки терминала на борту ТС при нахождении автомобиля на ровной горизонтальной поверхности без движения. Калибровка может быть проведена при нажатии соответствующей кнопки в

программном обеспечении «Конфигуратор FORT-112» либо путем удаленной отправки следующей команды.

Команда:	CALIBRATION# <b>пароль</b>	CALIBRATION#1234
	Где: <b>пароль</b> – пароль, заданный терминалу при конфигурировании	
Ответ:	ОК	команда принята к исполнению
	COMMAND ERROR	Ошибка, команда имеет некорректный формат

## 6 Транспортирование и хранение

Устройство FORT-112EG-M в упакованном виде устойчиво к транспортированию при температуре окружающего воздуха от минус 40 °С до плюс 55 °С и относительной влажности воздуха 100% при температуре плюс 25 °С автомобильным транспортом, закрытым брезентом, в закрытых железнодорожных вагонах, трюмах речного транспорта, в герметизированных отсеках самолетов и вертолетов, согласно правилам, действующим на этих видах транспорта.

Устройство FORT-112EG-M в упакованном виде устойчив к хранению в течение 12 месяцев (с момента отгрузки устройства FORT-112EG-M, включая срок транспортирования) в складских отапливаемых помещениях при температуре от плюс 5 °С до плюс 40 °С и среднегодовом значении относительной влажности 60% при температуре плюс 20 °С, верхнее значение влажности может достигать 80% при температуре плюс 25 °С.

Также смотрите условия по хранению встроенной АКБ в разделе «Гарантии изготовителя».

## 7 Техническое обслуживание

Устройство FORT-112EG-M требует проведения следующих периодических работ:

- тест работоспособности изделия и подключенных цепей в соответствии с разделом «Тестирование устройства» данного руководства;

- замена встроенной резервной батареи, если срок ее использования превышает номинально заявленный срок службы (5 лет) либо, если в процессе самотестирования/тестирования изделия выявлена необходимость замены батареи (см. описание процедуры ниже).

**ВНИМАНИЕ:** В устройстве используется резервная АКБ FT-43AAA600L Ni-MH 3.6В, 600 мАч производства ООО «Форт-Телеком». Использование других моделей АКБ запрещено! По вопросам закупки АКБ на замену, обращайтесь в компанию изготовитель устройства.

Все проверки/работы проводятся в рамках технического обслуживания всего автомобиля в сервисном центре, но не реже одного раза в год.

### Процедура замены встроенной резервной батареи.

1. Откройте крышку отсека на фронтальной поверхности устройства.
2. Отключите 3-проводный кабель АКБ от соответствующего разъема устройства для чего надавите на удерживающую защелку разъема и одновременно потяните кабель АКБ на себя.



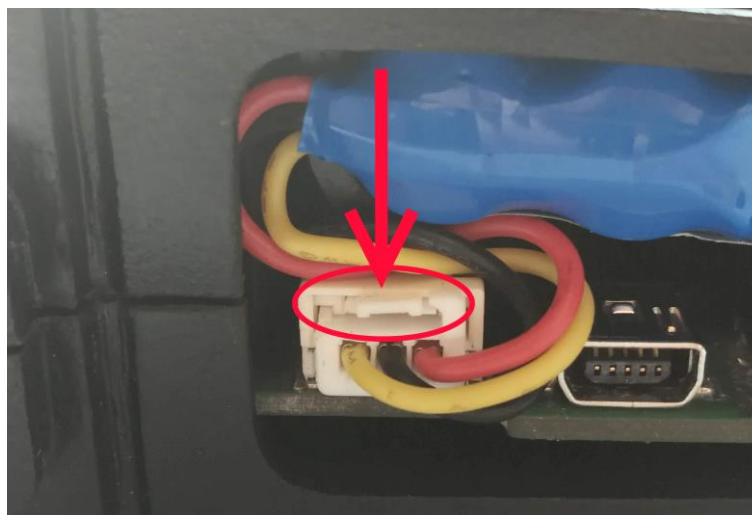


Рисунок 7.1

3. Извлеките АКБ из отсека. Без применения значительных усилий потяните АКБ за кабель, после извлечения АКБ на достаточное расстояние продолжите извлечение, взявшись за корпус АКБ.
4. Установите АКБ на ее посадочное место в отсеке. Для установки АКБ вводите батарею в отсек под небольшим углом, проталкивайте внутрь, аккуратно перемещая при этом вправо или влево для сдвига направляющих.



Рисунок 7.2

5. Подключите кабель новой АКБ к разъему. Вставляйте штекер в гнездо до защелкивания удерживающего механизма. Аккуратно уложите кабели от батареи в отверстия отсека.
6. Закройте крышку отсека АКБ до защелкивания удерживающего механизма.

## 8 Ремонт

Ремонт устройства может осуществляться только на заводе изготовителе.

## 9 Утилизация

Отключите и извлеките из устройства аккумуляторную батарею (АКБ). АКБ подлежит передаче для утилизации в организации, специализирующиеся на утилизации б/у аккумуляторов.

Устройство без АКБ не содержит опасных компонентов и драгоценных металлов. Утилизация может быть произведена любой профильной организацией по утилизации компьютерной и электронной техники.

## 10 Гарантии изготовителя

Изготовитель гарантирует соответствие качества устройства FORT-112EG-M требованиям технических условий ИЛПГ.305177.091 ТУ

Гарантийный срок указан в паспорте на устройство FORT-112EG-M.

В течение гарантийного срока изготовитель производит безвозмездный ремонт или замену неисправного устройства FORT-112EG-M.

Гарантийные обязательства на встроенную аккумуляторную батарею действуют при соблюдении условия ее эксплуатации и хранения. Условия хранения разряженной встроенной АКБ (АКБ подключена к устройству в условиях отсутствия внешнего питания) - не более 3 месяцев; хранение заряженной встроенной АКБ (встроенная АКБ не подключена к устройству) – не более 1 года.

Гарантии на устройство FORT-112EG-M не распространяются в случаях:

- наличия механических повреждений корпуса, или внутренних его компонентов (платы, держателя SIM-карты и пр.);
- наличия механических повреждений ГНСС антенны или обрыва ее проводов;
- наличия на внутренних деталях следов воздействия влаги, любых агрессивных жидкостей;
- наличие электрических повреждений вызванных воздействием на цепи прибора электрических сигналов характеристики которых превышают допустимые для эксплуатации устройства пределы;
- наличие повреждений вызванных воздействием на детали устройства высоких температур (более допустимых условий эксплуатации);
- нарушения правил транспортирования, хранения, эксплуатации, установленных в настоящем руководстве по эксплуатации;
- нарушения правил по монтажу устройства на транспортное средство, установленных в настоящем руководстве по эксплуатации;
- использования устройства FORT-112EG-M не по назначению;

Без предъявления акта приема-передачи в ремонт, претензии к качеству работы устройства не принимаются, и гарантийный ремонт не производится.

Адрес изготовителя: 614107, г. Пермь, ул. Хрустальная 8а, ООО «Форт-Телеком»  
тел./факс: +7(342)260-20-30,  
e-mail: info@fort-telecom.ru